

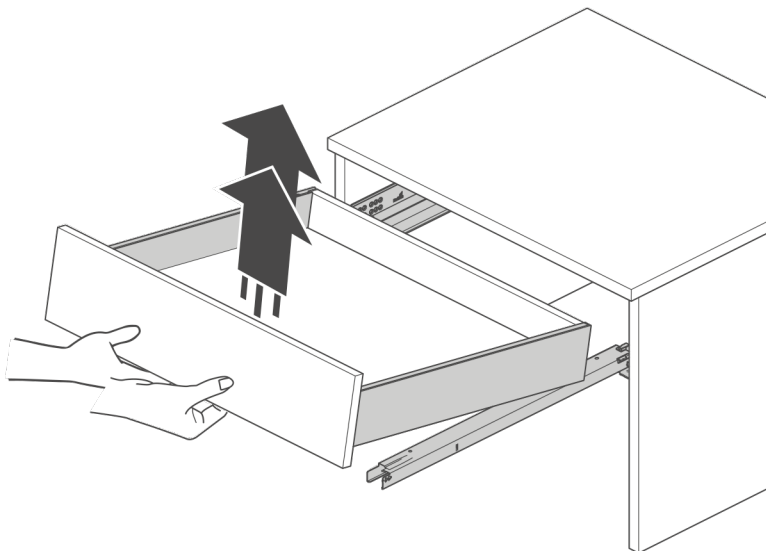
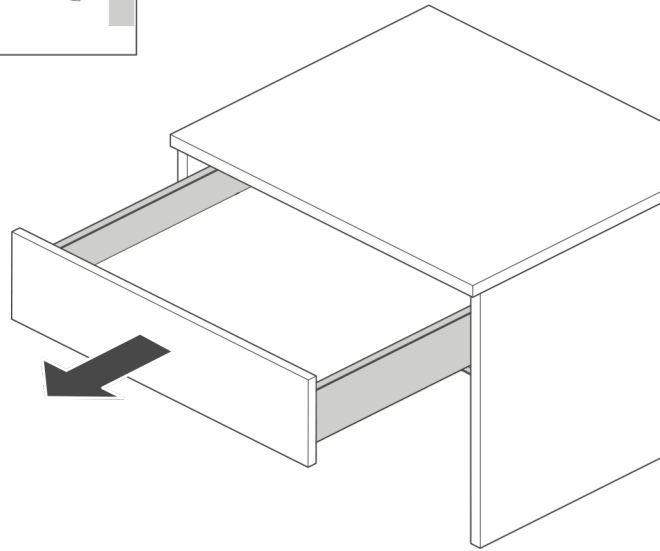
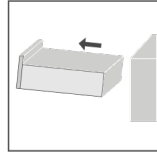
GUIDE D'INSTALLATION

MEUBLE SALLE DE BAINS

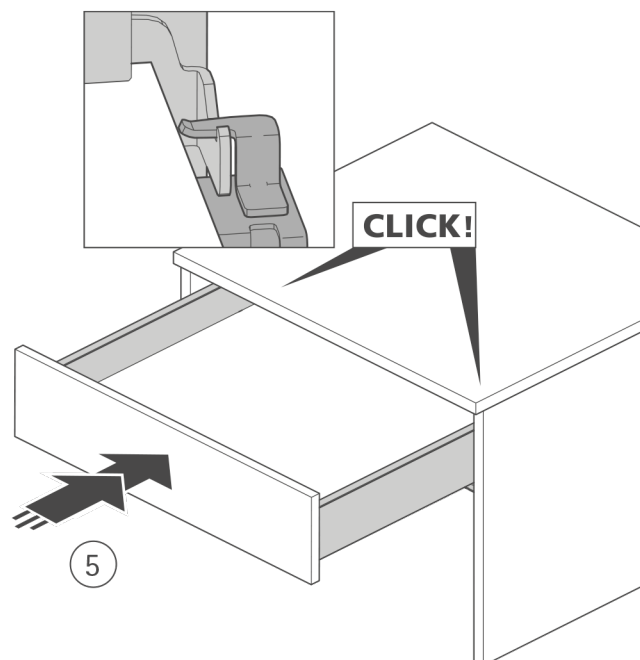
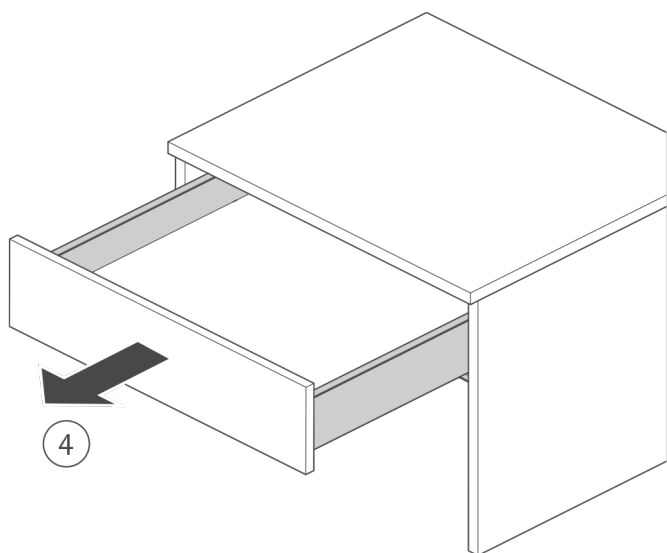
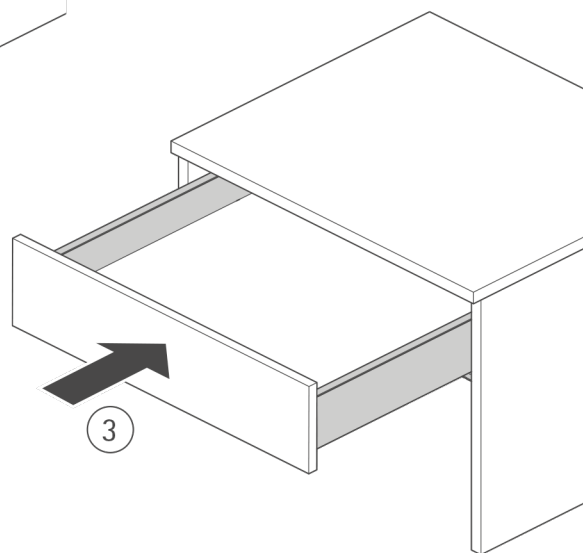
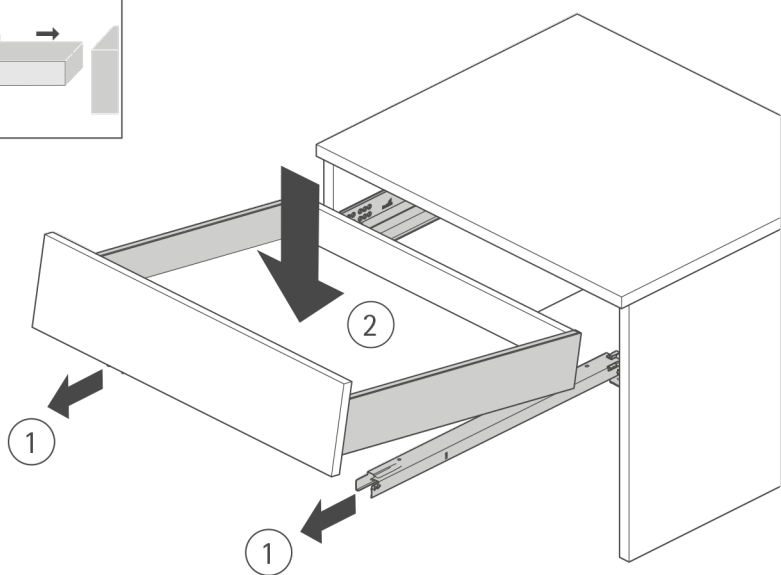
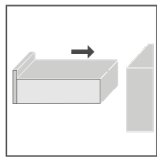


- Ce document a pour but de faciliter le montage du meuble et n'a pas de valeur contractuelle.
- Le type de vis, de chevilles et la méthode de perçage pour les fixations murales doivent être adaptés à la nature et à la qualité du mur, et sont sous la responsabilité exclusive du poseur.
- Tous les raccordements électriques doivent être réalisés selon les réglementations en vigueur par une personne qualifiée.
- Avant d'attaquer l'installation de votre nouvelle salle de bain, assurez vous que votre pièce soit prête pour l'installation : le carrelage, la tuyauterie et les prises électriques doivent être en place conformément à votre plan.

1 - Retirer un tiroir

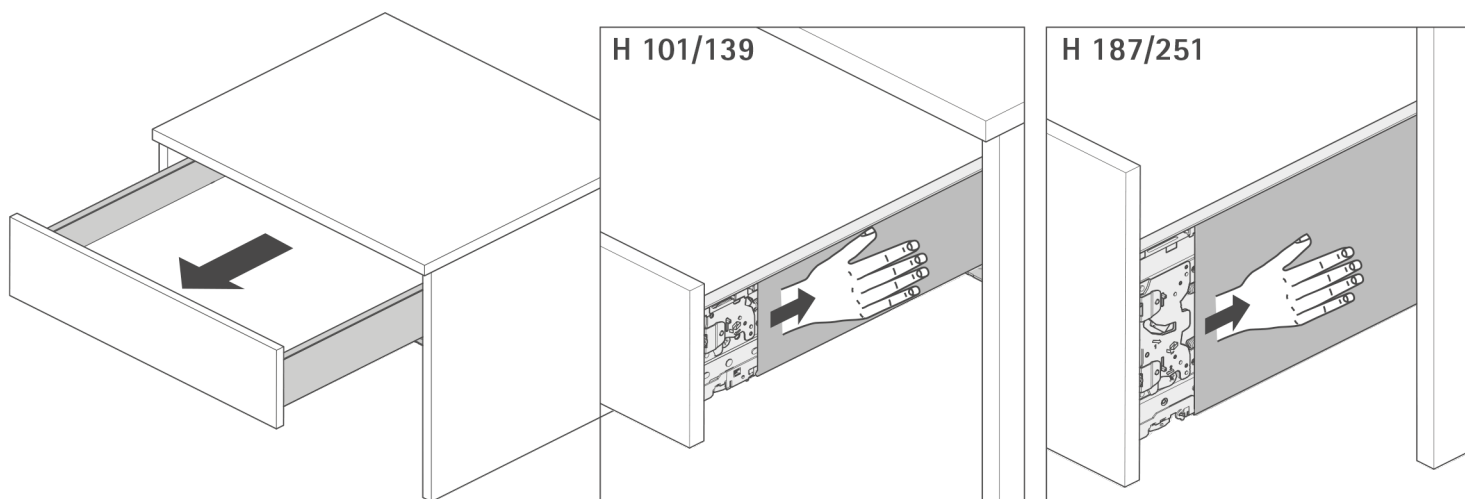


2 - Remise en place d'un tiroir

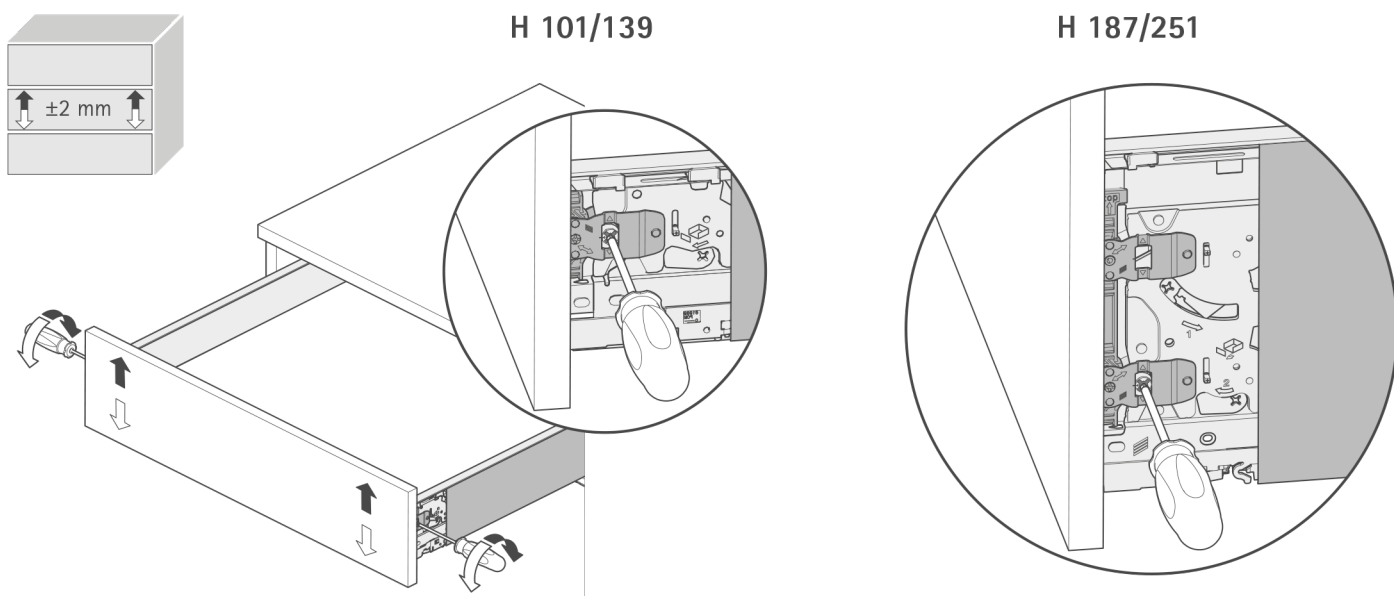


3 - Réglages de la façade

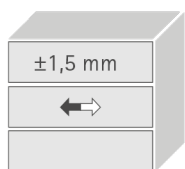
Accès aux vis de réglages



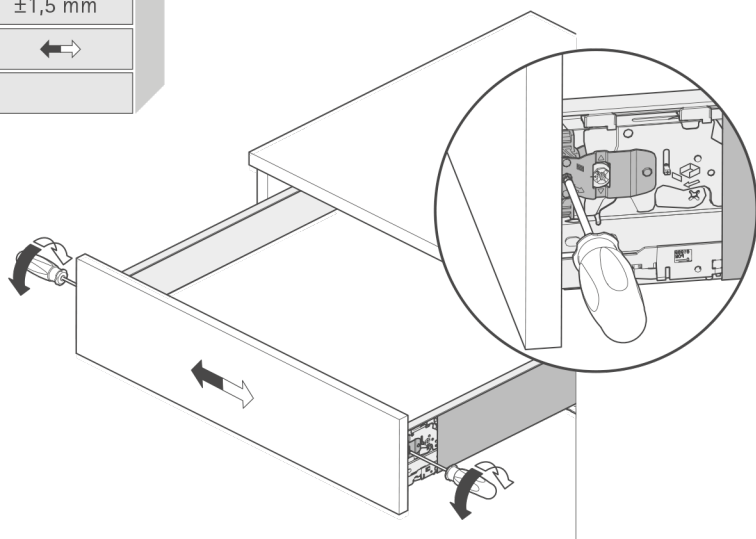
3.1 - Réglages verticaux



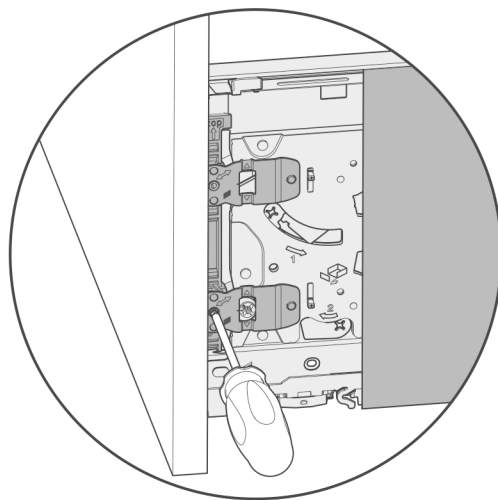
3.2 - Réglages Horizontaux



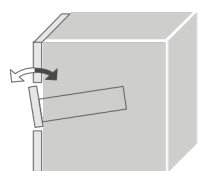
H 101/139



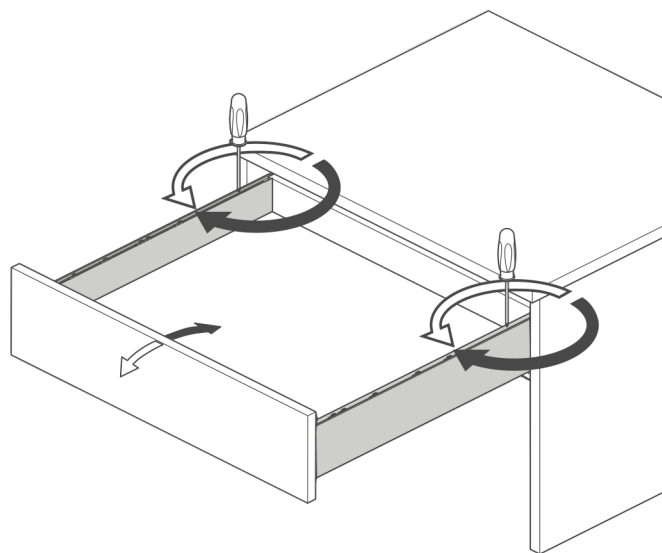
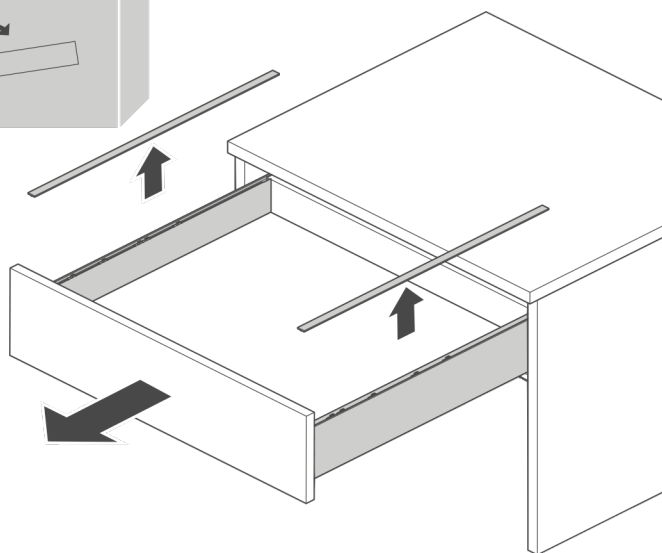
H 187/251



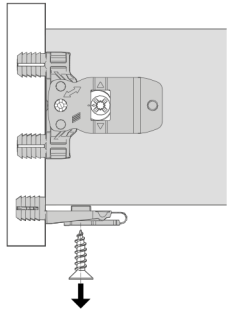
3.3 - Réglages de l'inclinaison



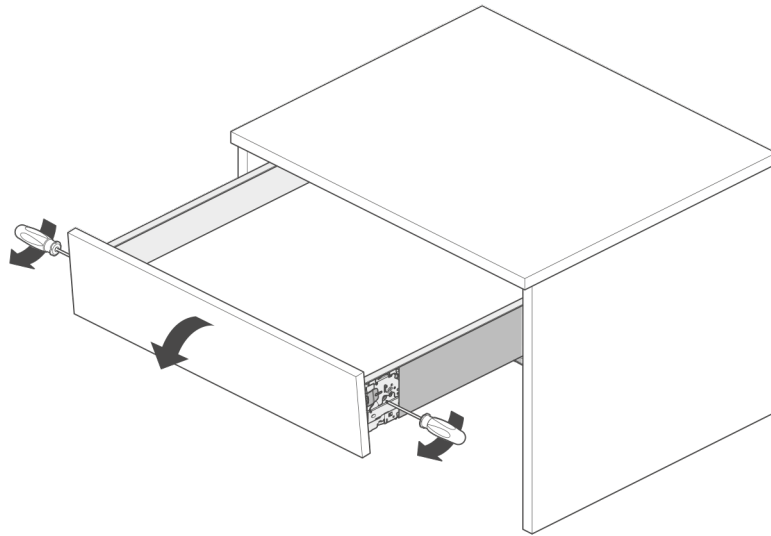
H 101/139/187/251



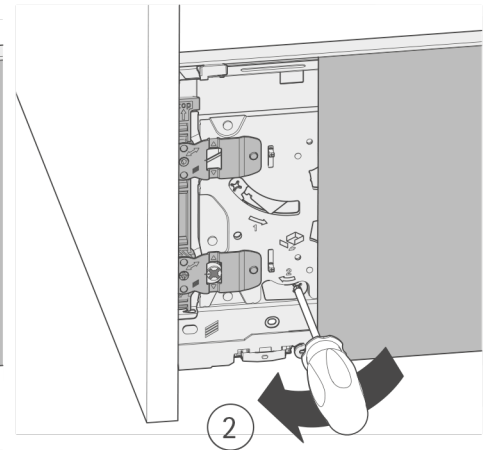
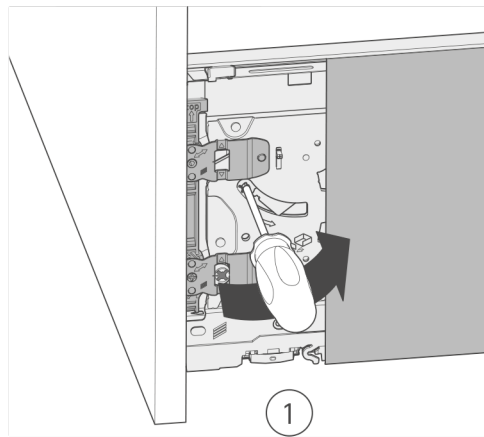
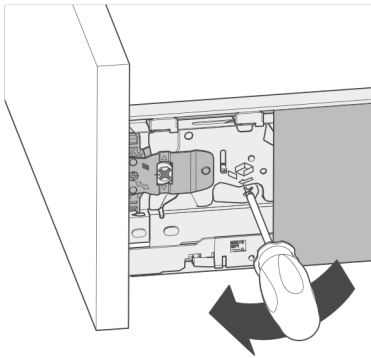
4 - Démontage de la façade



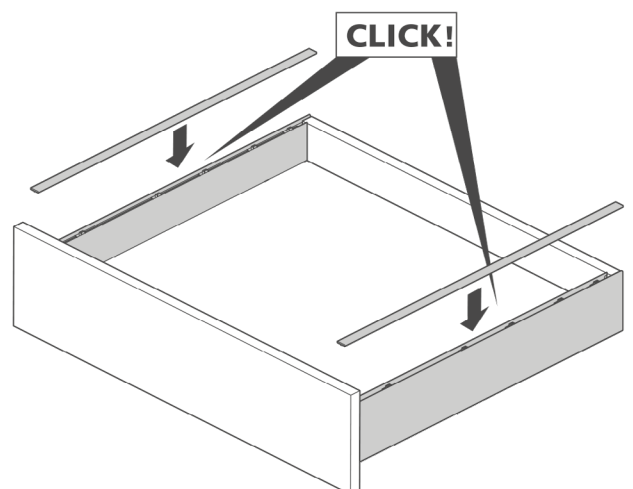
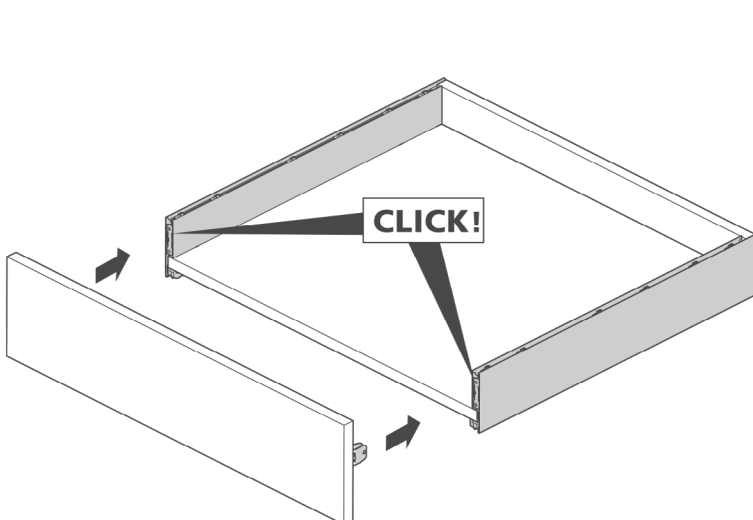
H 101/139



H 187/251



5 - Montage de la façade



6 - Installation de votre meuble

6.1 - Positionnement du rail

Matériel nécessaire :

Perceuse adaptée au mur (béton, brique, placo...)

Forets correspondants

Niveau à bulle

Mètre + crayon

Vis et chevilles adaptées au mur

Tournevis ou visseuse

Rail de fixation + supports du meuble

A. Prise de mesures

Déterminez la hauteur souhaitée du meuble, pour un usage optimal le haut de votre vasque doit se trouver à 90cm du sol, pour déterminer la position du rail vous devez :

Tracez un repère horizontal au mur à l'aide du niveau.

Marquez les points de fixation du rail.

B. Perçage du mur

Percez aux emplacements marqués.

Dépoussiérez les trous.

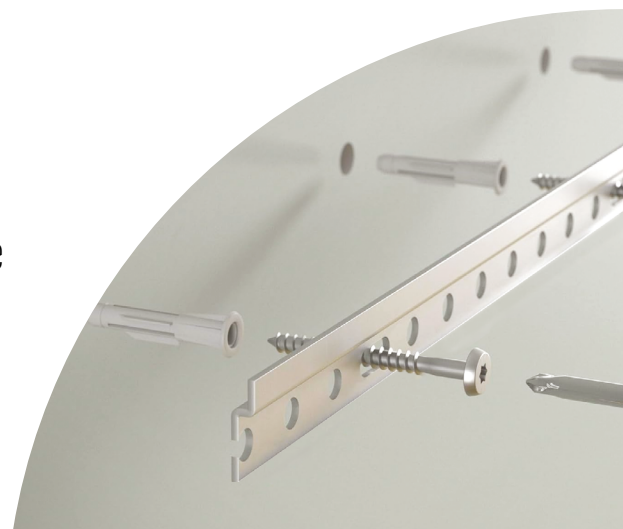
Insérez les chevilles adaptées au type de mur.

C. Fixation du rail

Positionnez le rail contre le mur (le décroché doit se trouver sur la partie haute)

Vérifiez son horizontalité avec le niveau.

Vissez solidement le rail dans les chevilles.



6.2 - Fixation du meuble

A. Accrochage du meuble

Préentez le meuble face au rail.

Accrochez-le sur les fixations prévues à l'arrière.

Ajustez la position (hauteur / alignement) si nécessaire.

B. Vérifications finales

Contrôlez la stabilité du meuble.

Vérifiez le niveau.

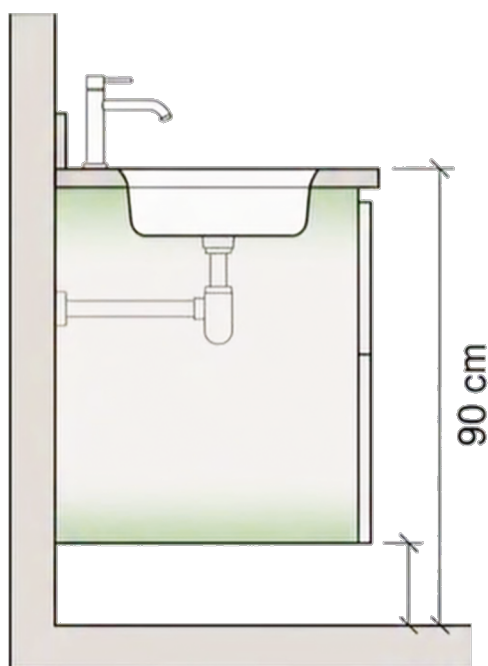
Serrez définitivement les fixations.

Conseils importants

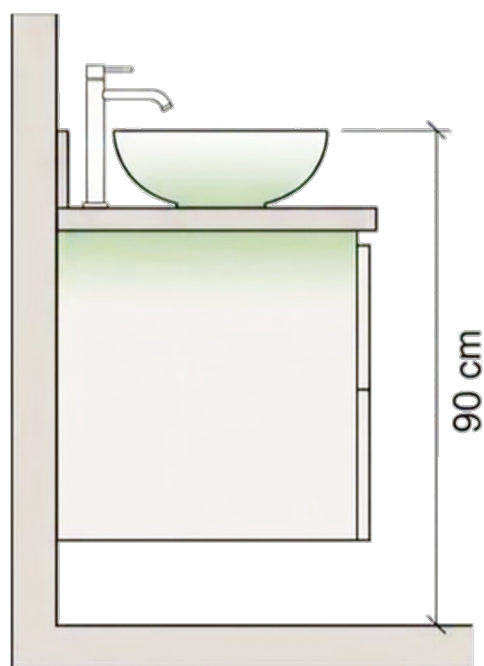
Choisissez vis et chevilles adaptées à votre mur (placo, béton, brique...).

En cas de mur fragile, utilisez des fixations renforcées.

Vérifiez qu'aucune canalisation ou câble ne passe dans la zone de perçage.



VASQUE À ENCASTRER



VASQUE À POSER