

# Notice mini-cuisine arche 126cm :

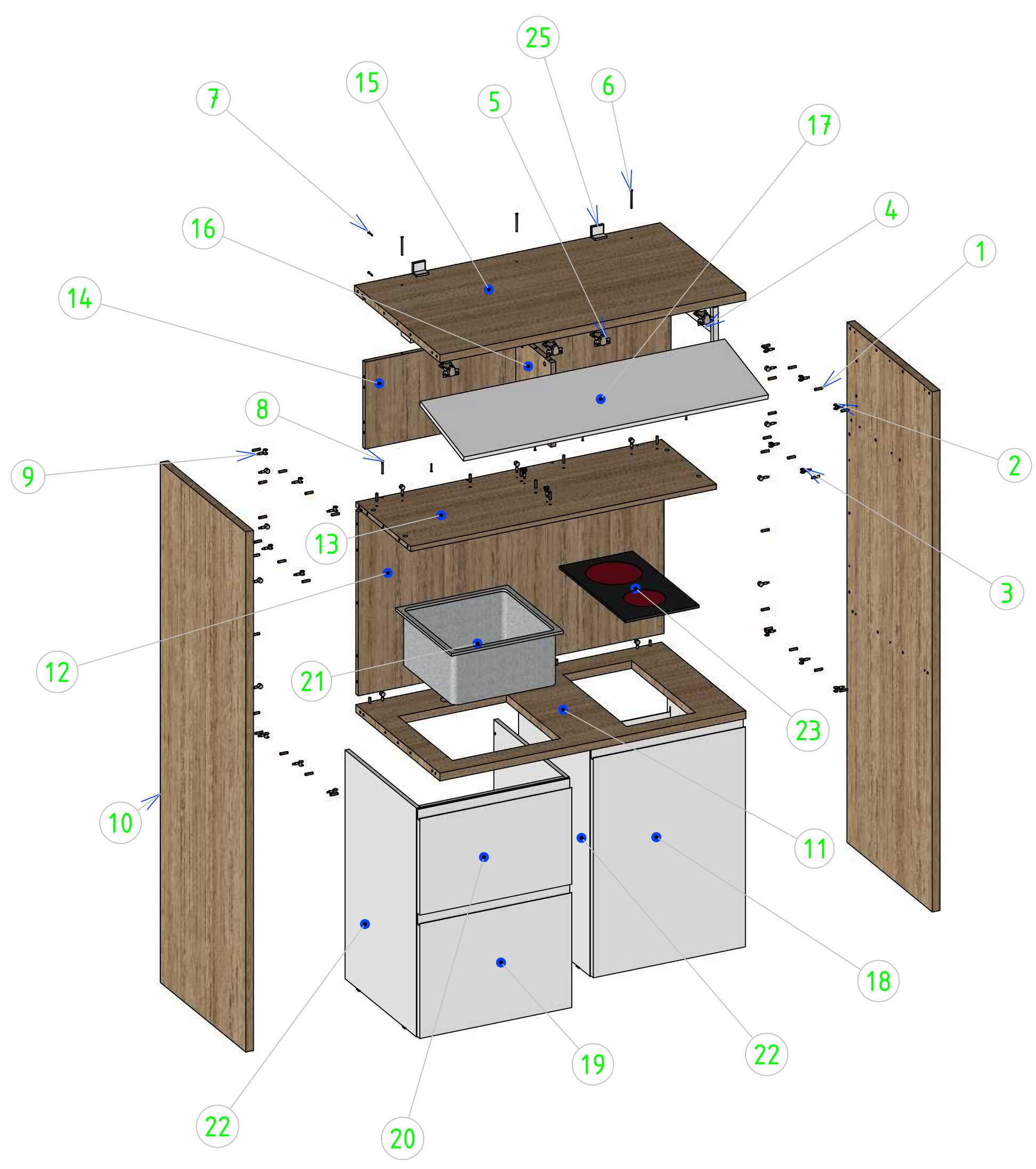
---



# SOMMAIRE :

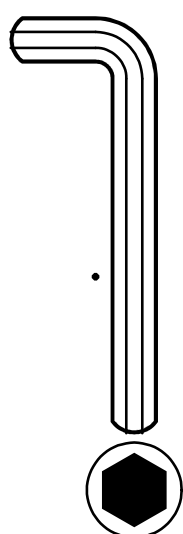
- 1- Listing des pièces (pages 2 à 3)
- 2- Assembler le plan de travail avec la crédence (page 4)
- 3- Assembler le caisson haut (pages 5 à 6)
- 4- Préparer les jambages (page 7)
- 5- Assemblage de la structure (pages 8 à 13)
- 6- Assemblage des caissons avec la structure (pages 14 à 17)
- 7- Montage des tiroirs (pages 18 à 20)
- 8- Montage de la porte basse (pages 21 à 22)
- 9- Montage de la porte haute (page 23)
- 10- Fixation de l'évier et de la plaque de cuisson (page 24)
- 11- Fixation de la mini-cuisine au mur (page 25)

# 1- Listing des pièces :

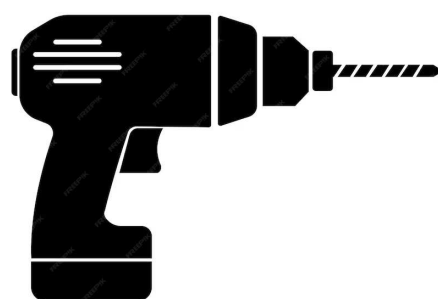




TOUENVIS PZ3



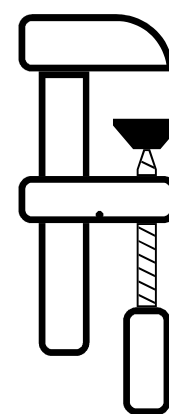
CLEF BTR 4



VISSEUSE



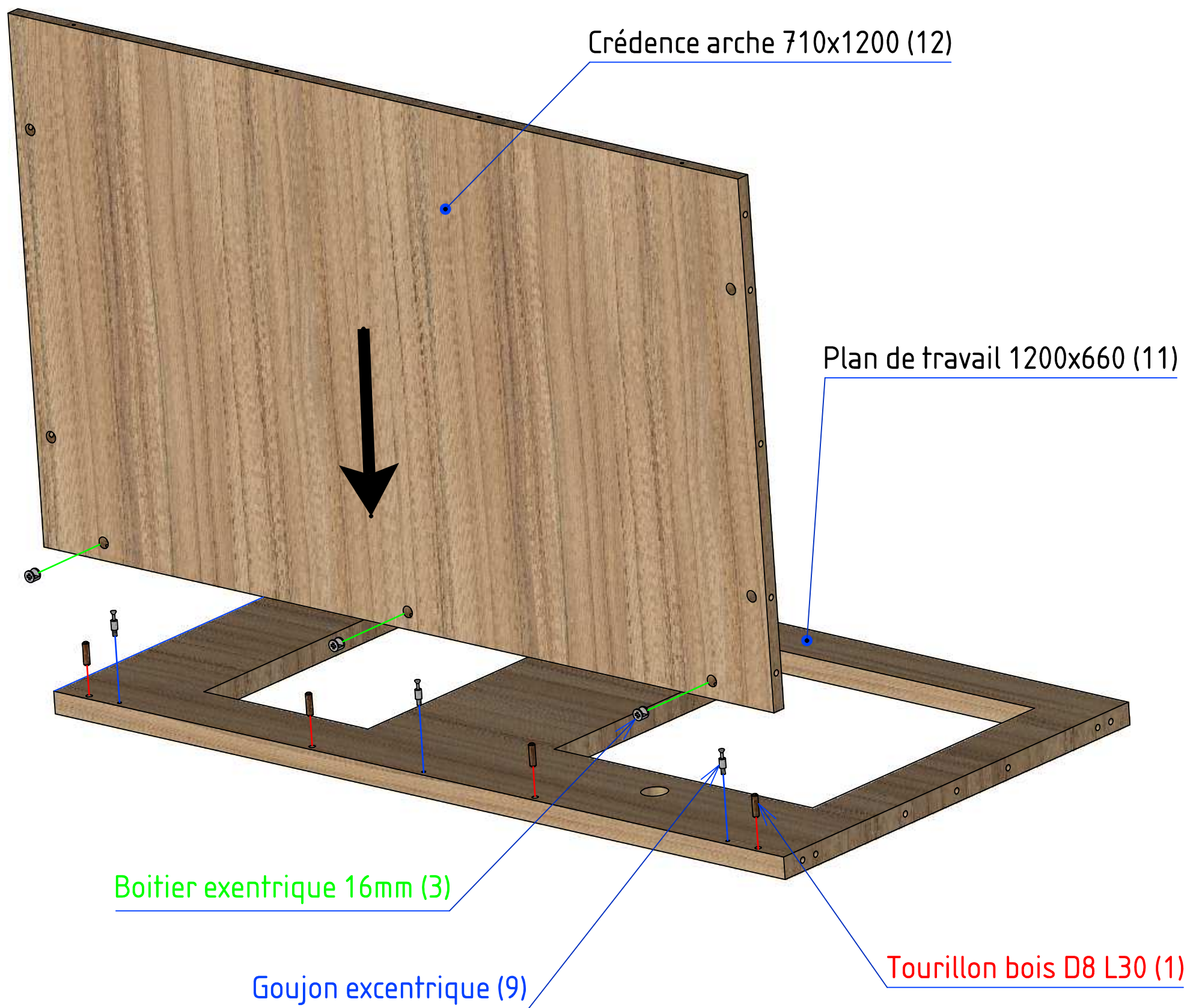
MAILLET



SERRE-JOINT

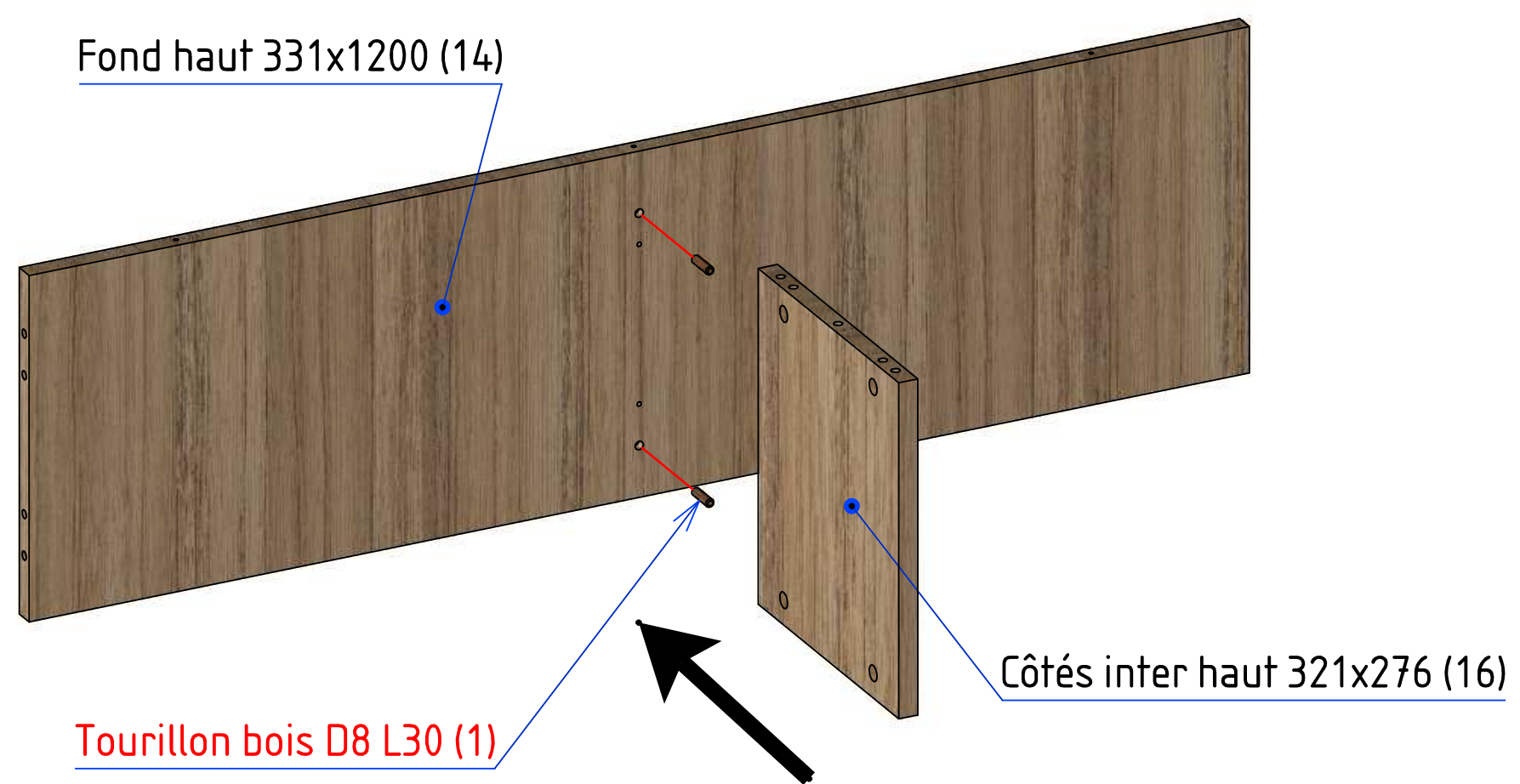
REPERE	DÉSIGNATION	QUANTITE	LONGUEUR	LARGEUR
25	EQUERRE ARCHE	2	-	-
24	Plaque de cuisson YLCD3001	1	520.0	288.0
23	CAISSON BAS PLAQUE 1x PORTE (MONTER)	1	-	-
22	CAISSON BAS EVIER 2x TIROIRS (MONTER)	1	-	-
21	Evier inox	1	400.0	400.0
20	FACADE TIROIR HAUT	1	403.0	597.0
19	Façade TIROIR BAS	1	468.0	597.0
18	PORTE BASSE	1	874.0	597.0
17	PORTE HAUTE	1	348.0	1195.0
16	COTES INTER HAUT	1	321.0	279.0
15	DESSUS ARCHE	1	1200.0	670.0
14	FOND HAUT	1	331.0	1200.0
13	DESSOUS MELA HAUT	1	1200.0	430.0
12	CREDENCE ARCHE	1	710.0	1200.0
11	PLAN DE TRAVAIL	1	1200.0	660.0
10	JAMBAGE COTES	2	2000.0	670.0
9	Goujon d'excentrique L24	34	-	-
8	Vis à bois cruciforme D5 L50	4	-	-
7	Vis à bois cruciforme D3.5 L30	20	-	-
6	Vis à bois cruciforme D5 L70	3	-	-
5	C105SP2	6	-	-
4	RELEVANT FAS127	1	250.0	100.0
3	Boitier d'excentrique 16MM	22	-	-
2	Boitier d'excentrique 30MM	12	-	-
1	Tourillon bois D8 L30	72	-	-
REPERE	DÉSIGNATION	QUANTITE	LONGUEUR	LARGEUR

## 2- Assembler le plan de travail et la crédence :

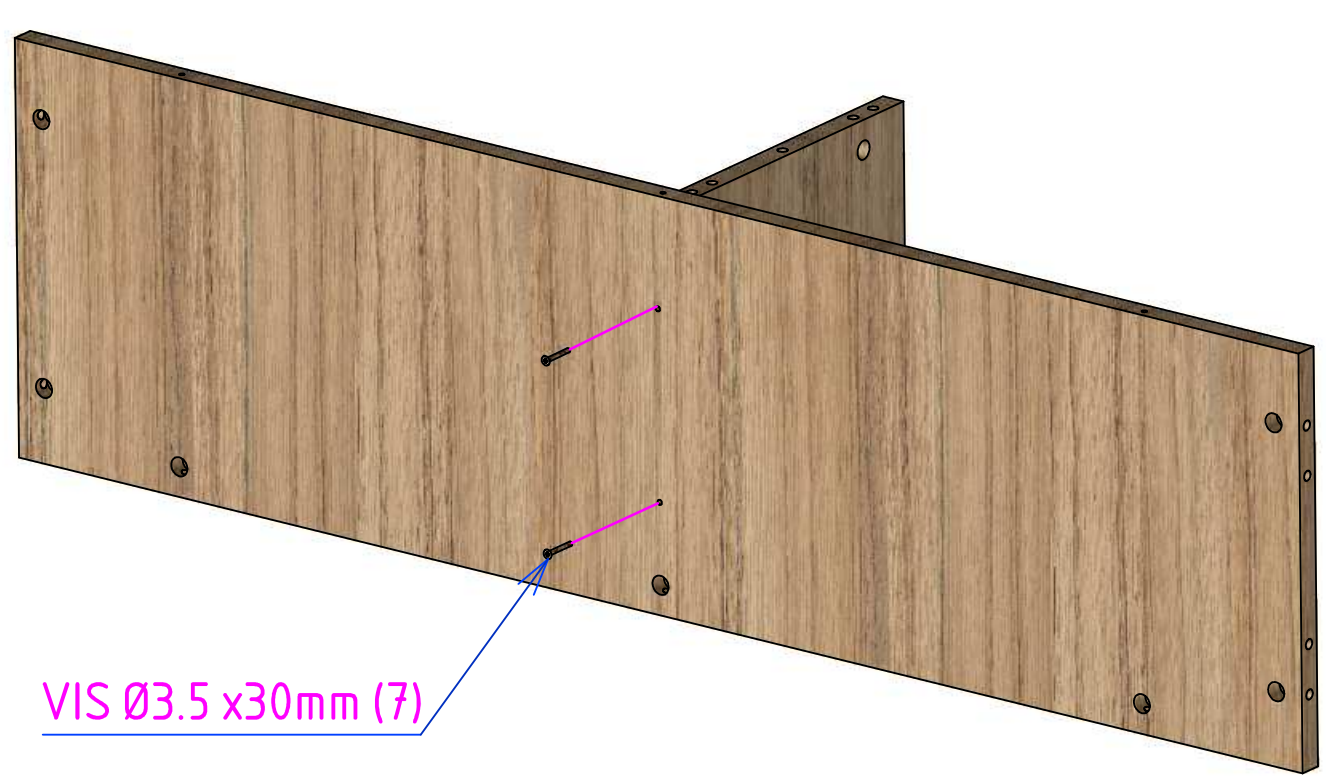


### 3- Assembler le caisson haut :

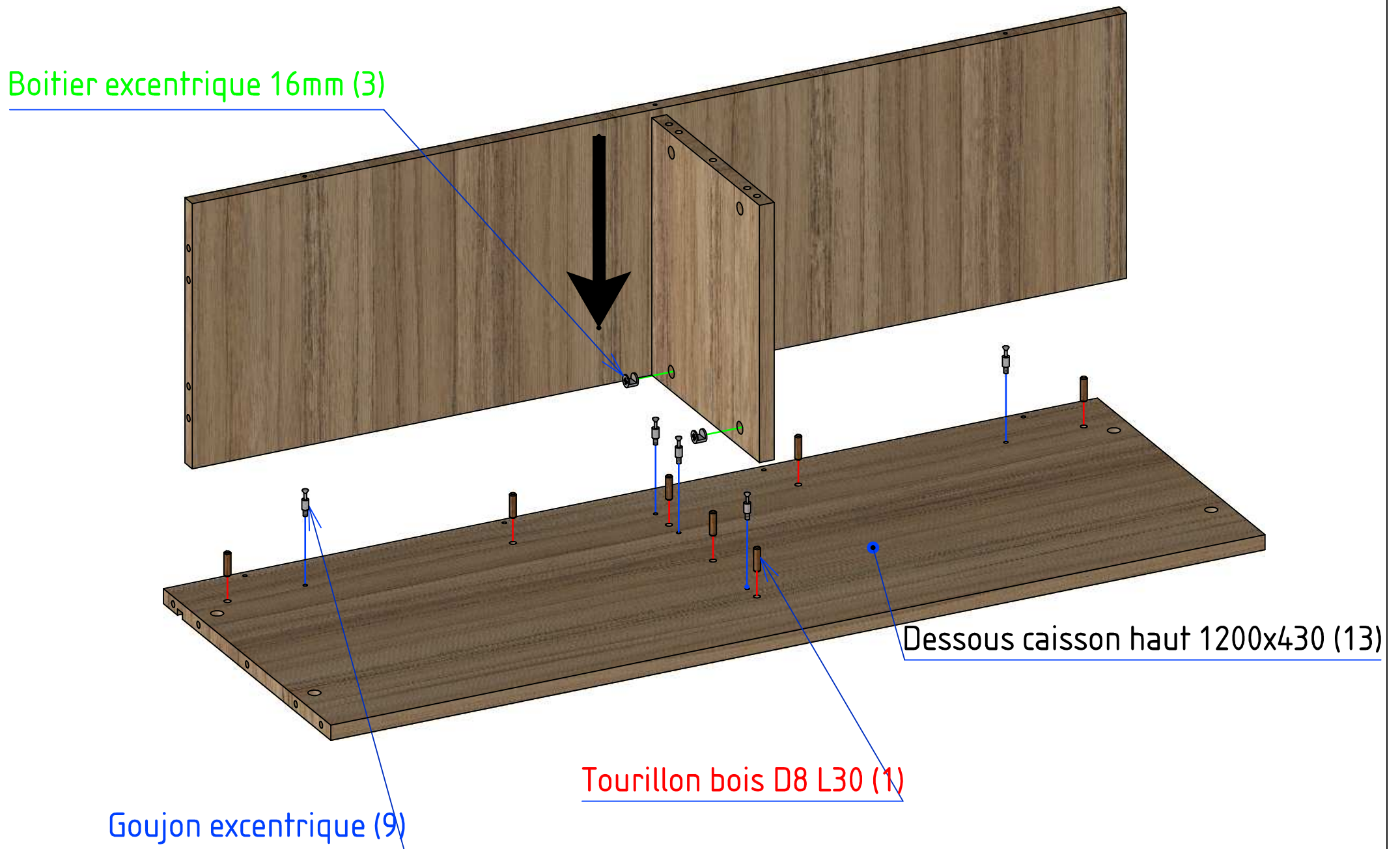
#### Etape 1



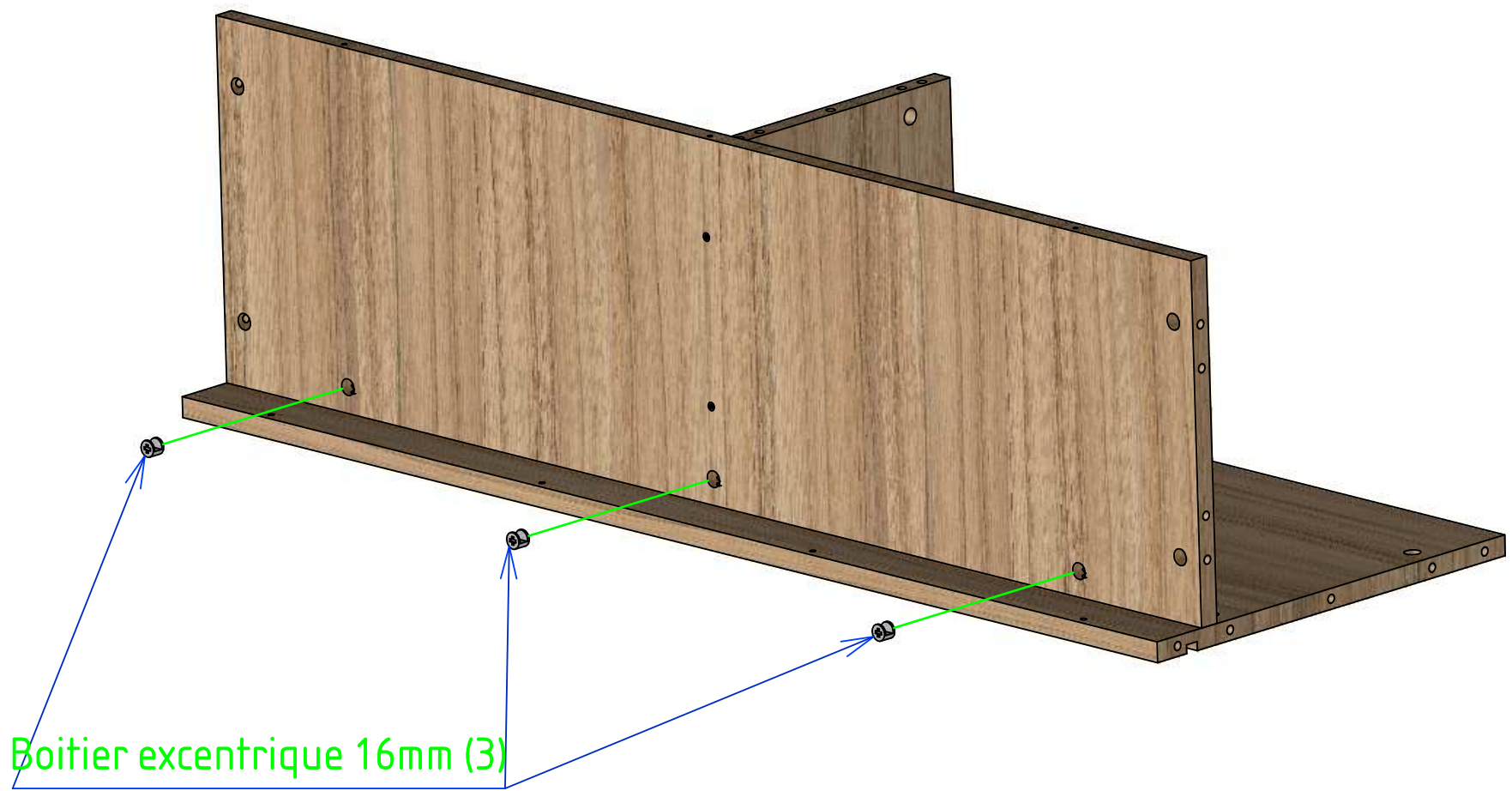
#### Etape 2



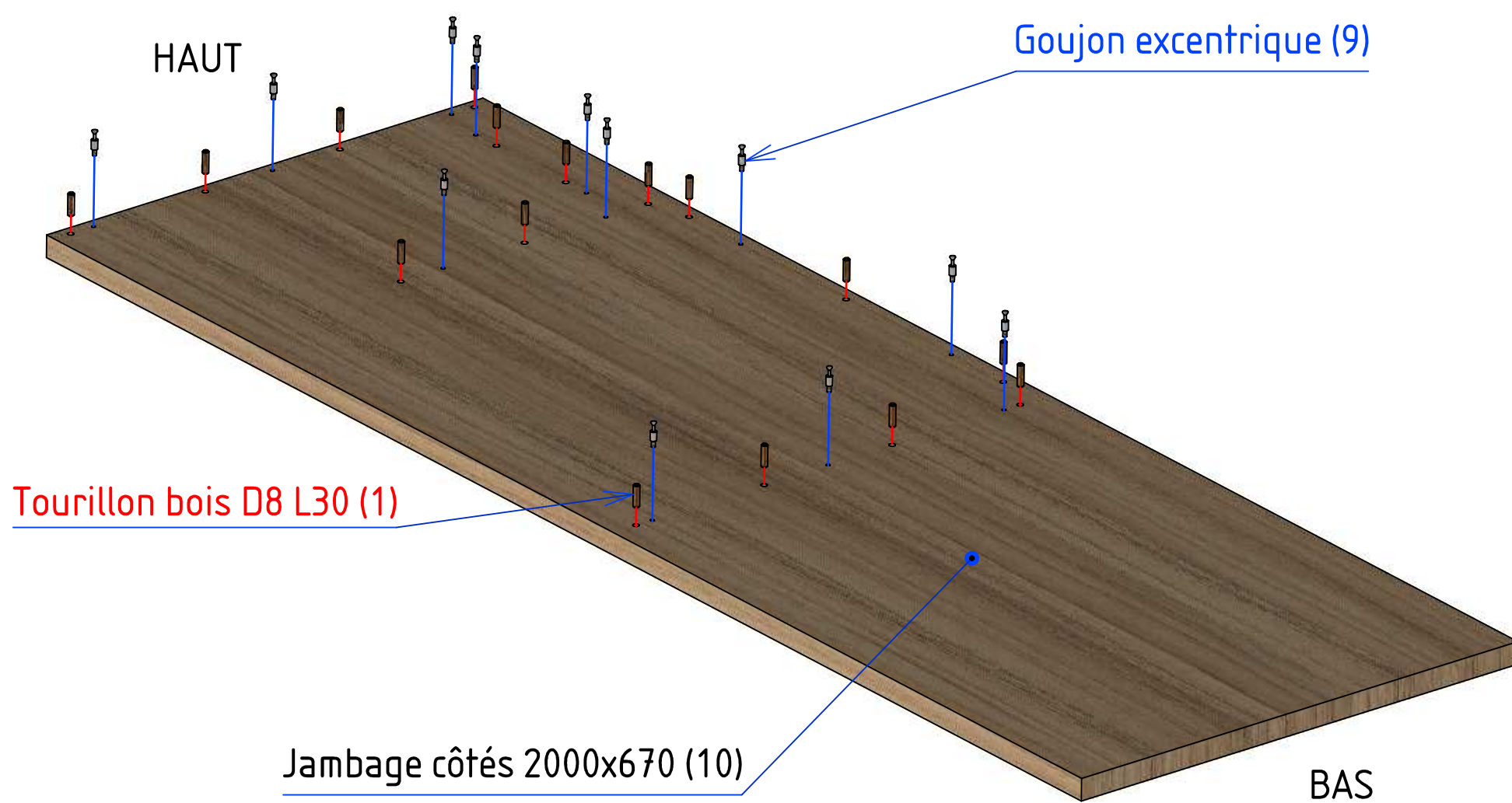
### Etape 3



### Etape 4



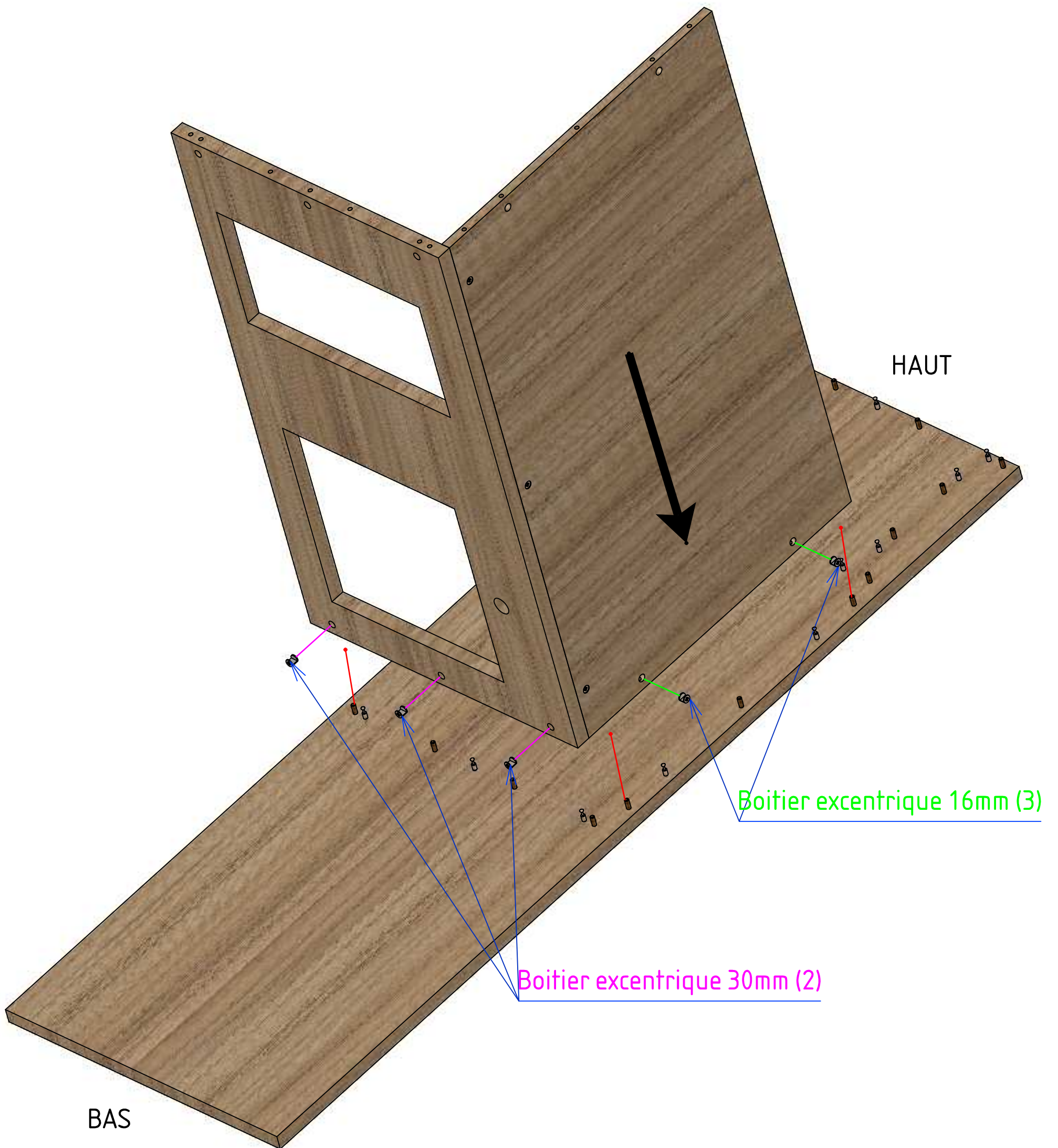
## 4- Préparer les jambages :



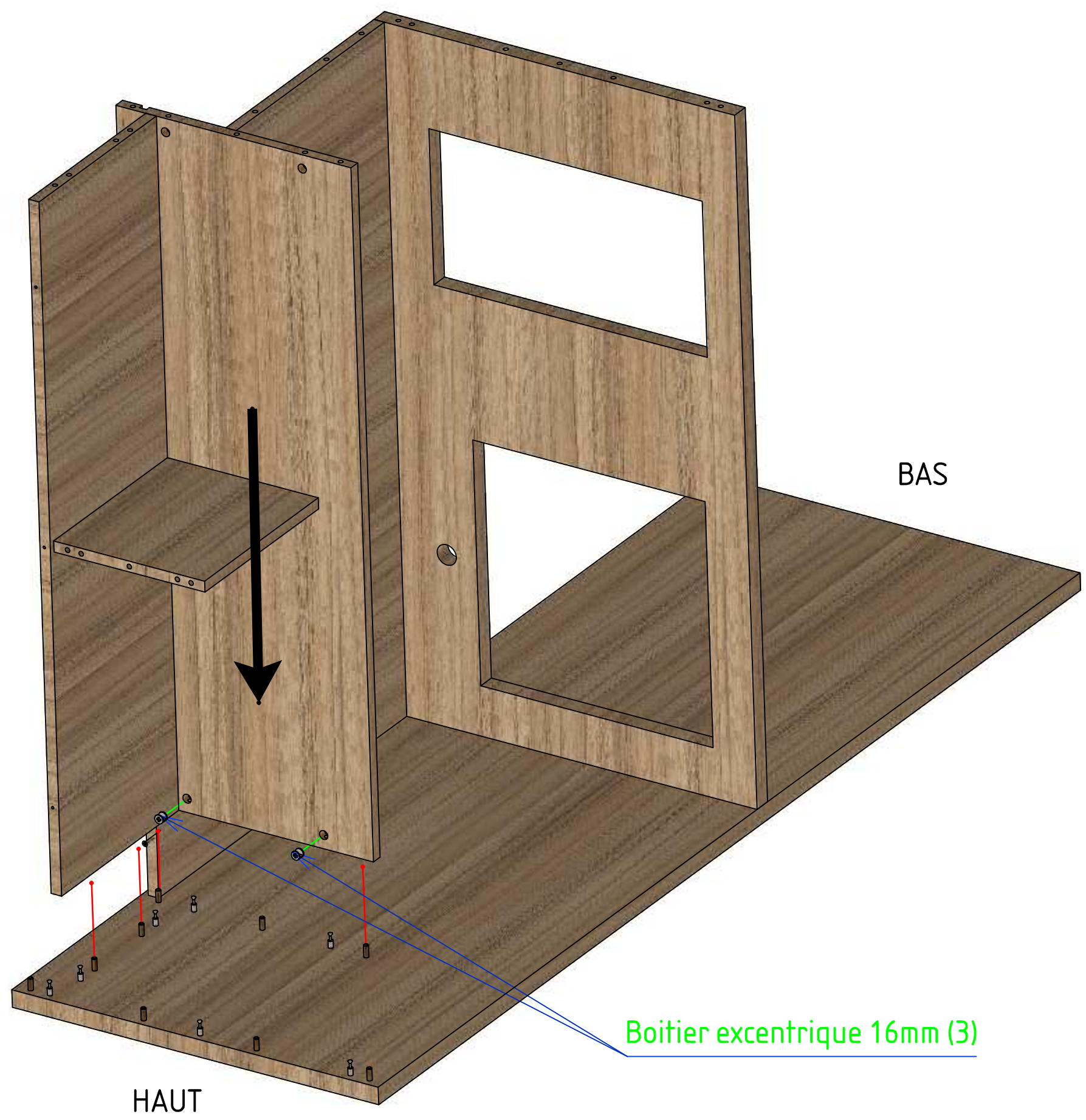


## 5- Assemblage de la structure :

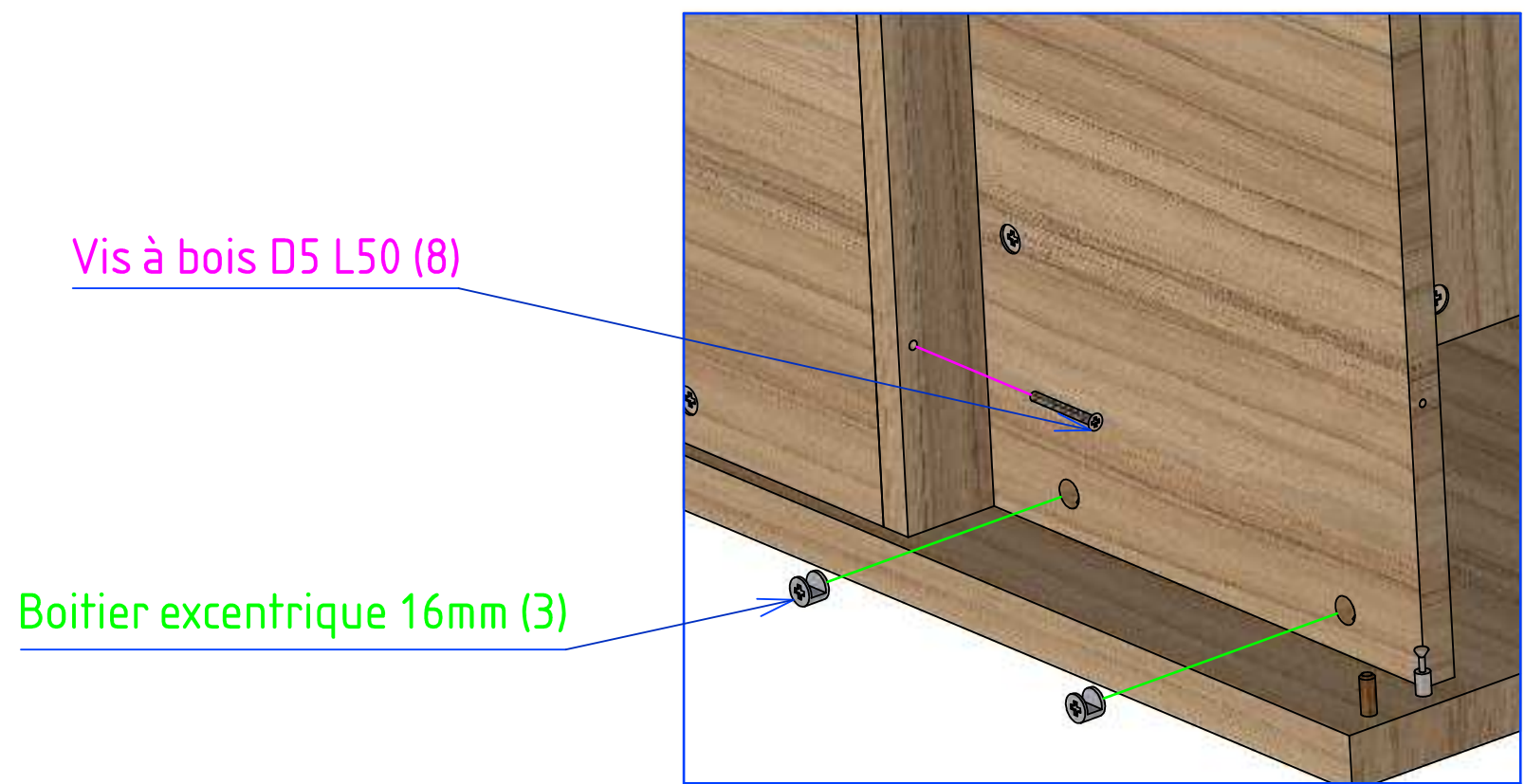
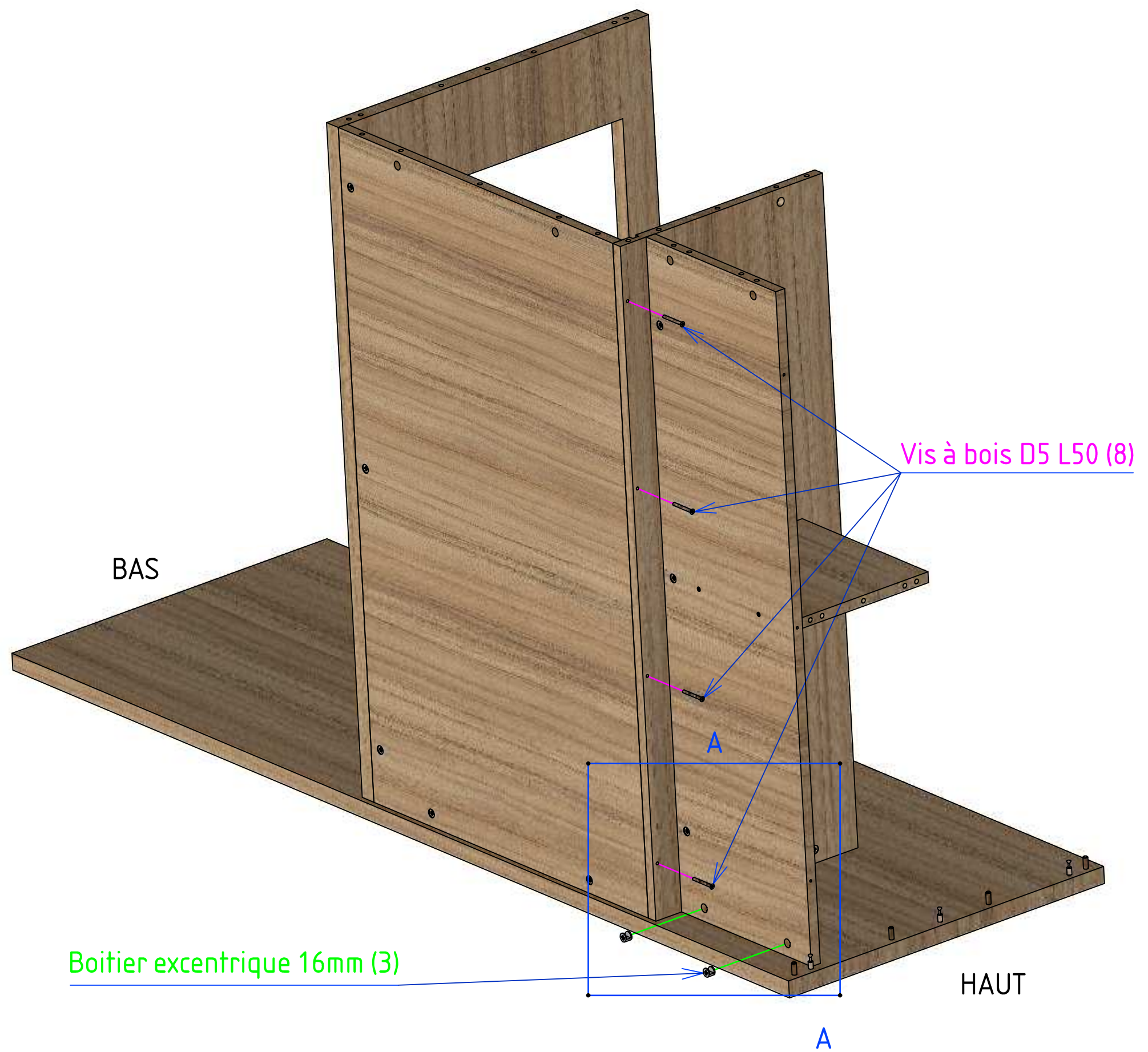
### Etape 1 :



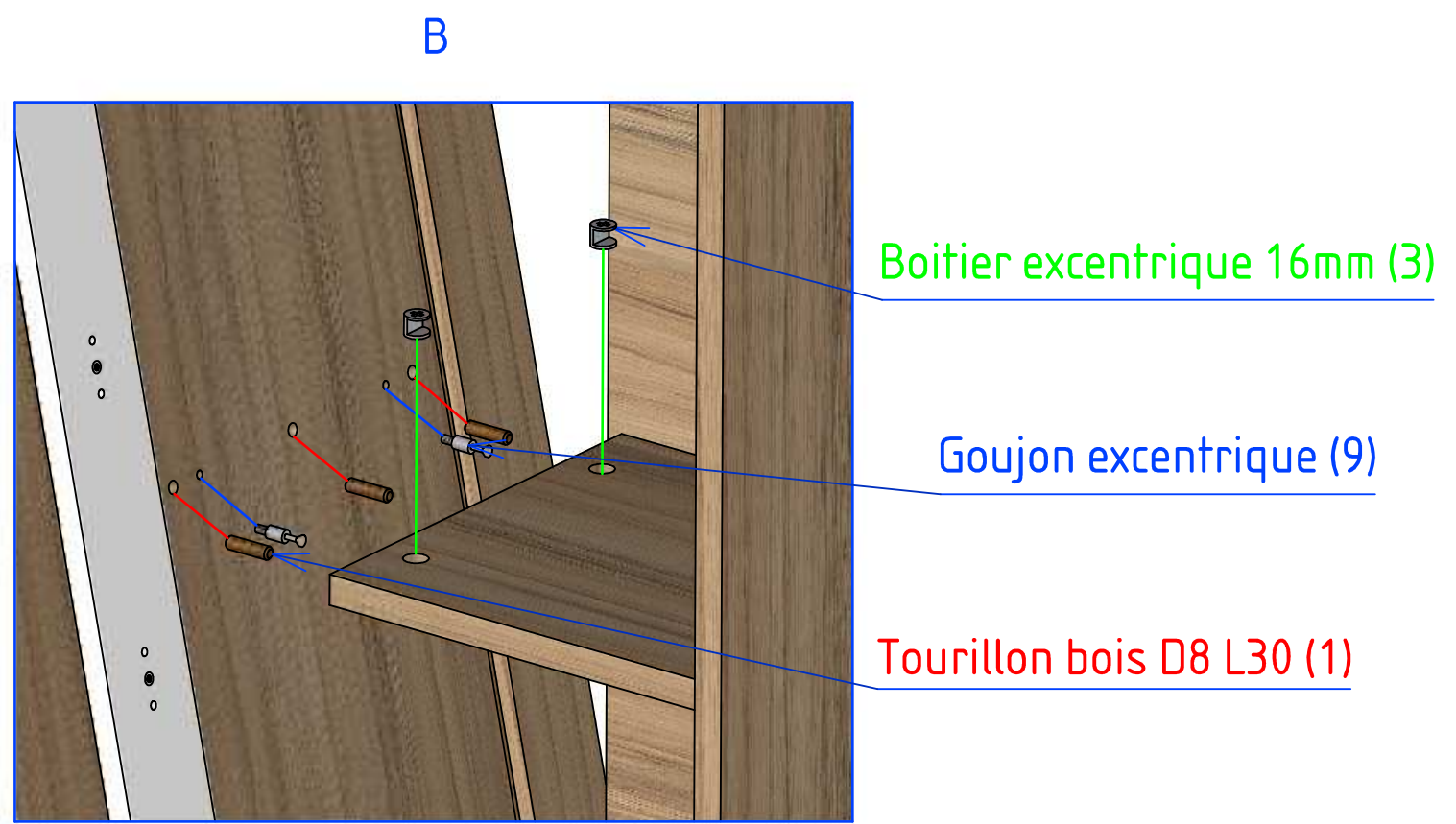
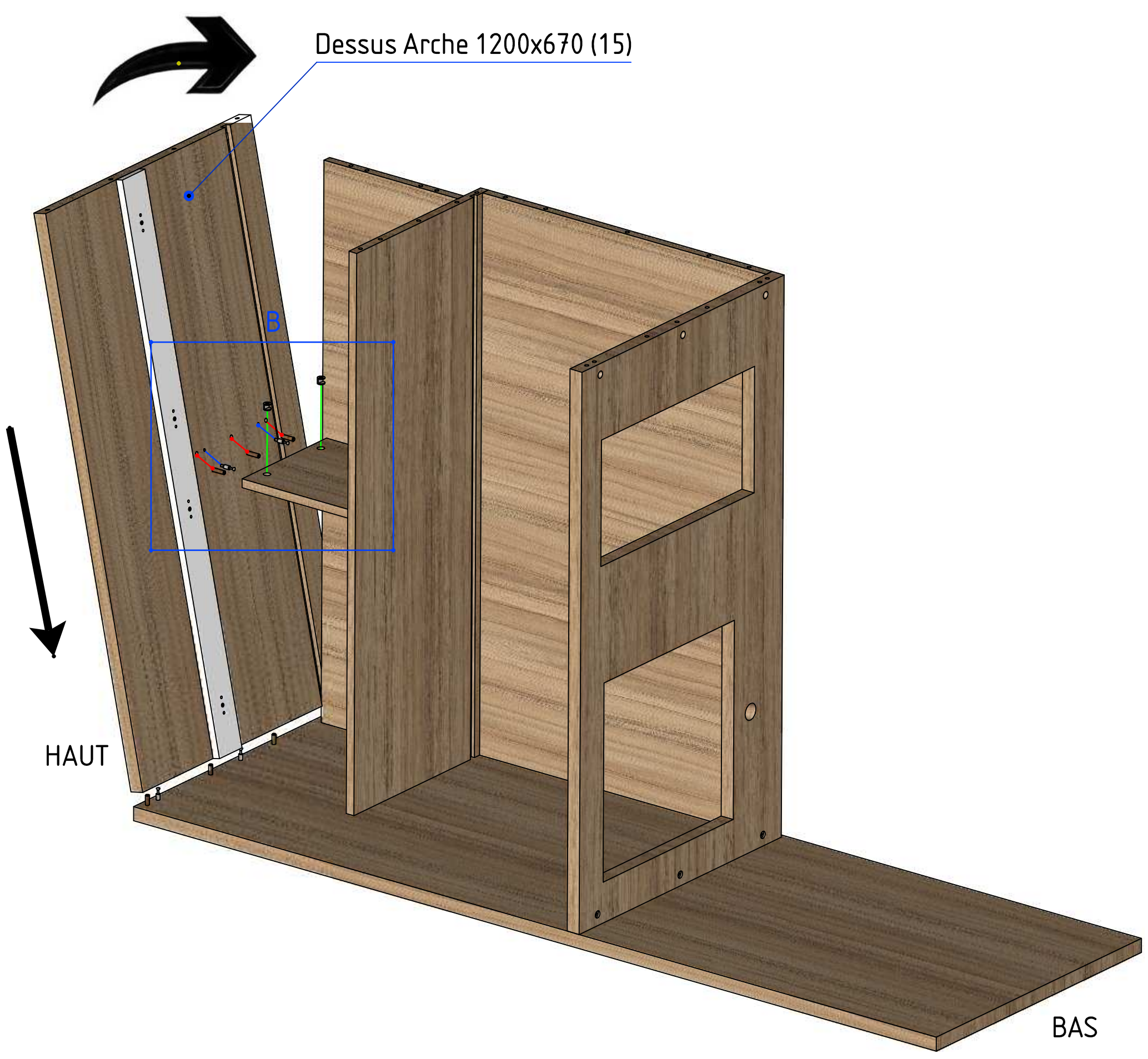
# Etape 2 :



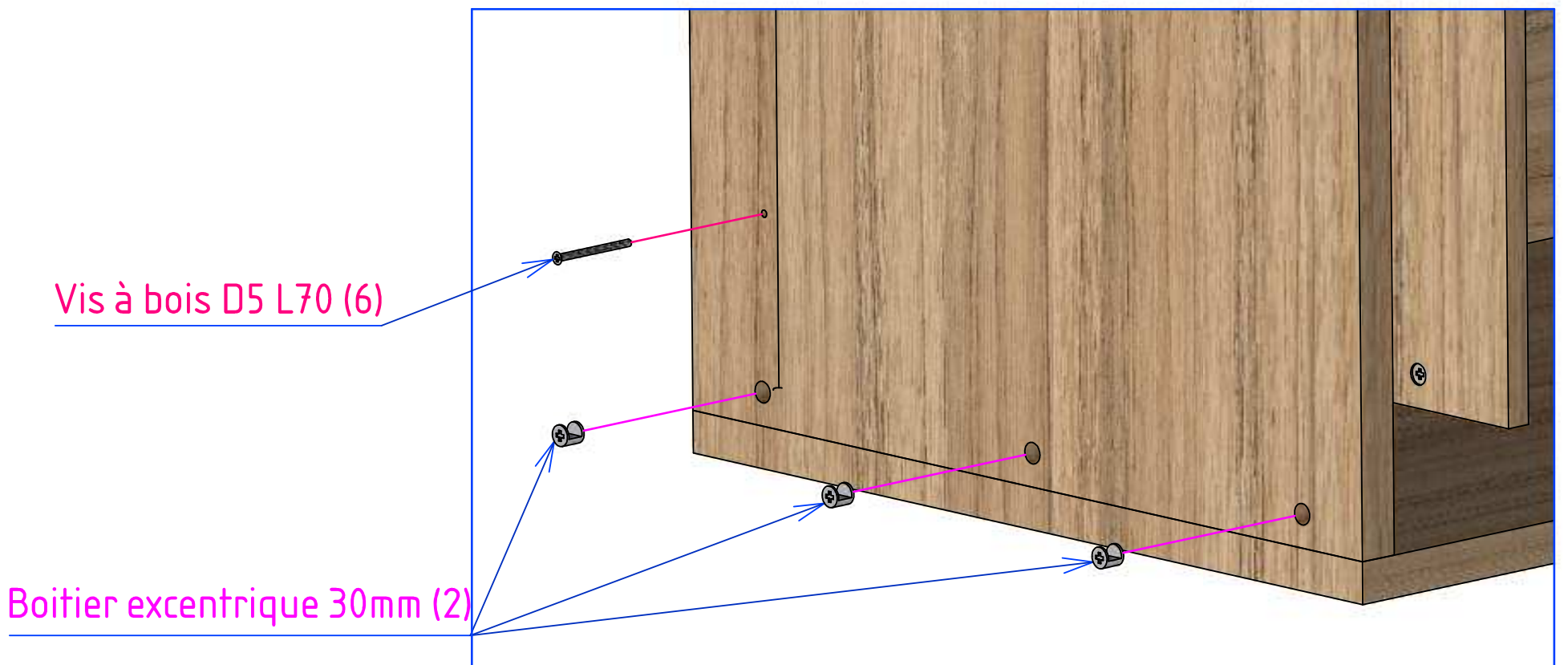
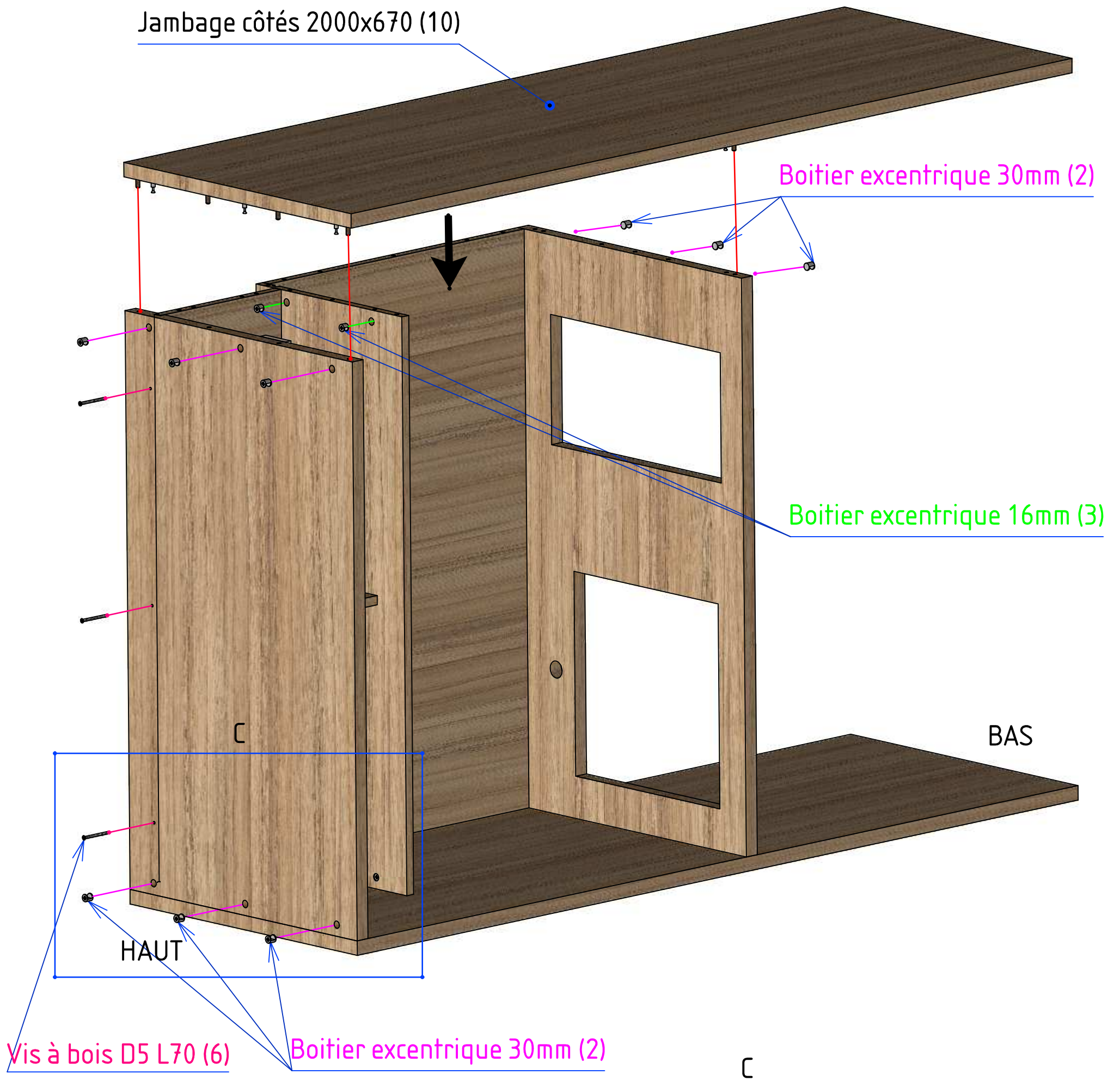
# Etape 3 :



# Etape 4 :



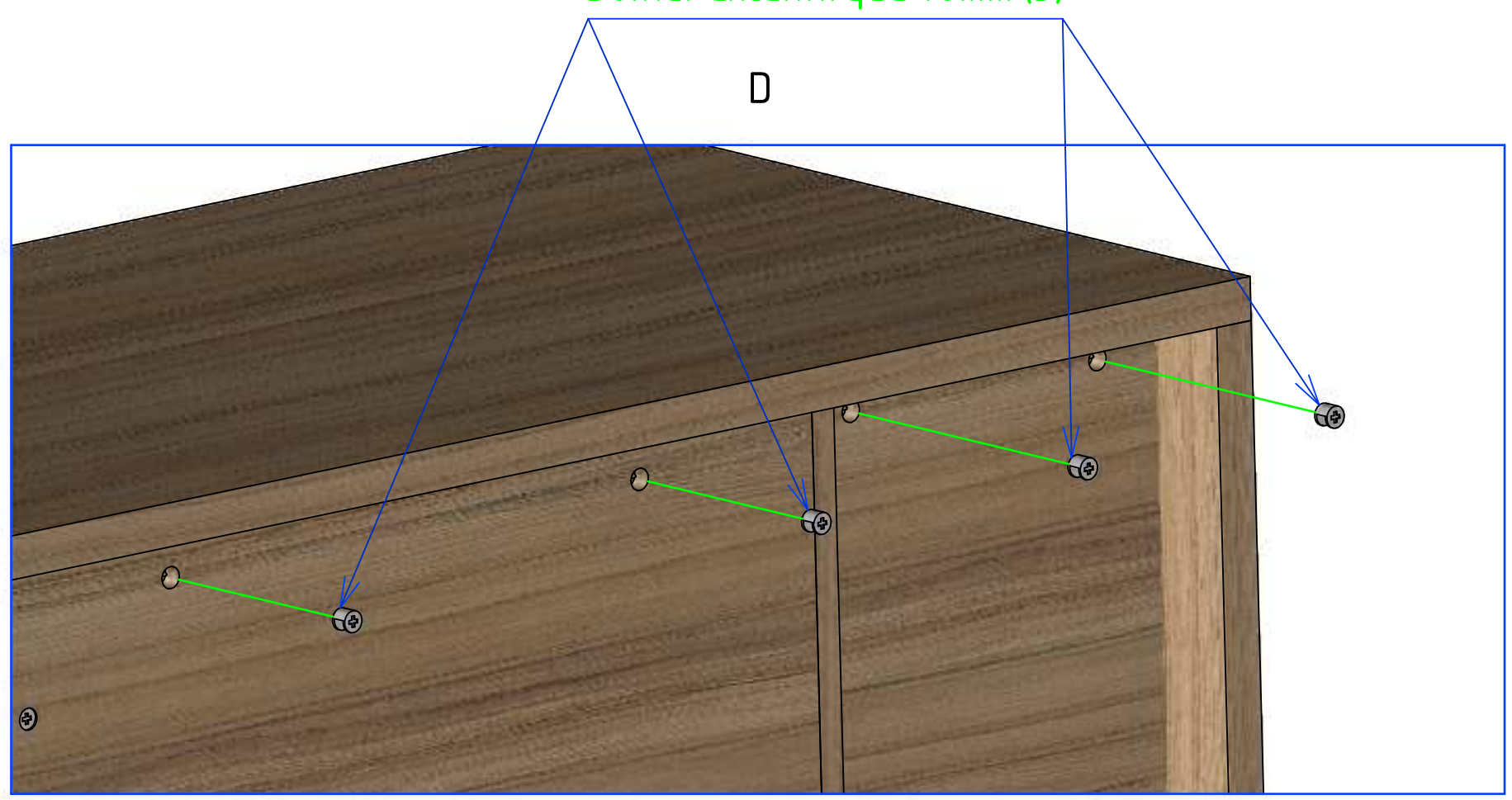
# Etape 5 :



# Etape 6 :

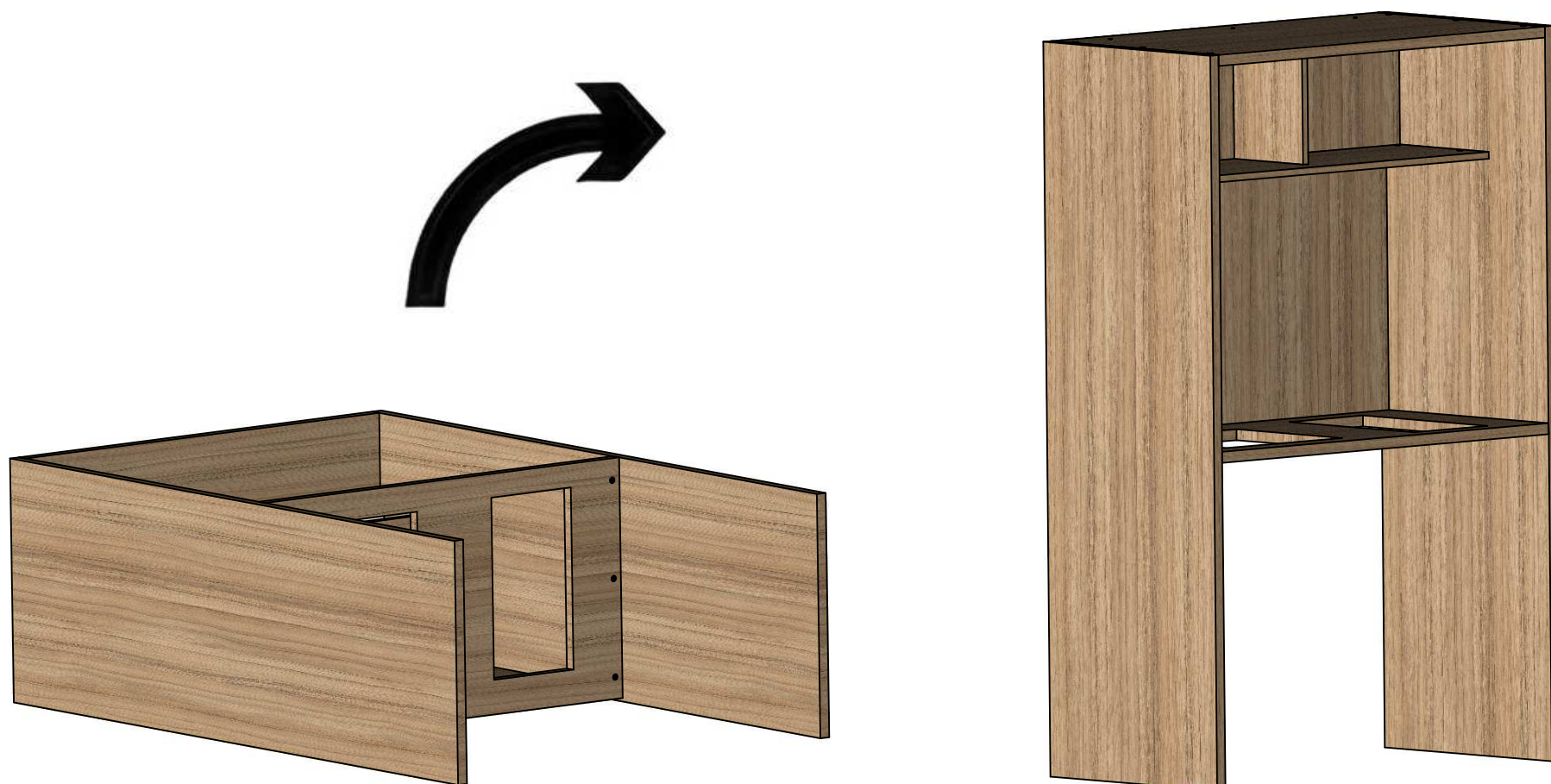


Boitier excentrique 16mm (3)

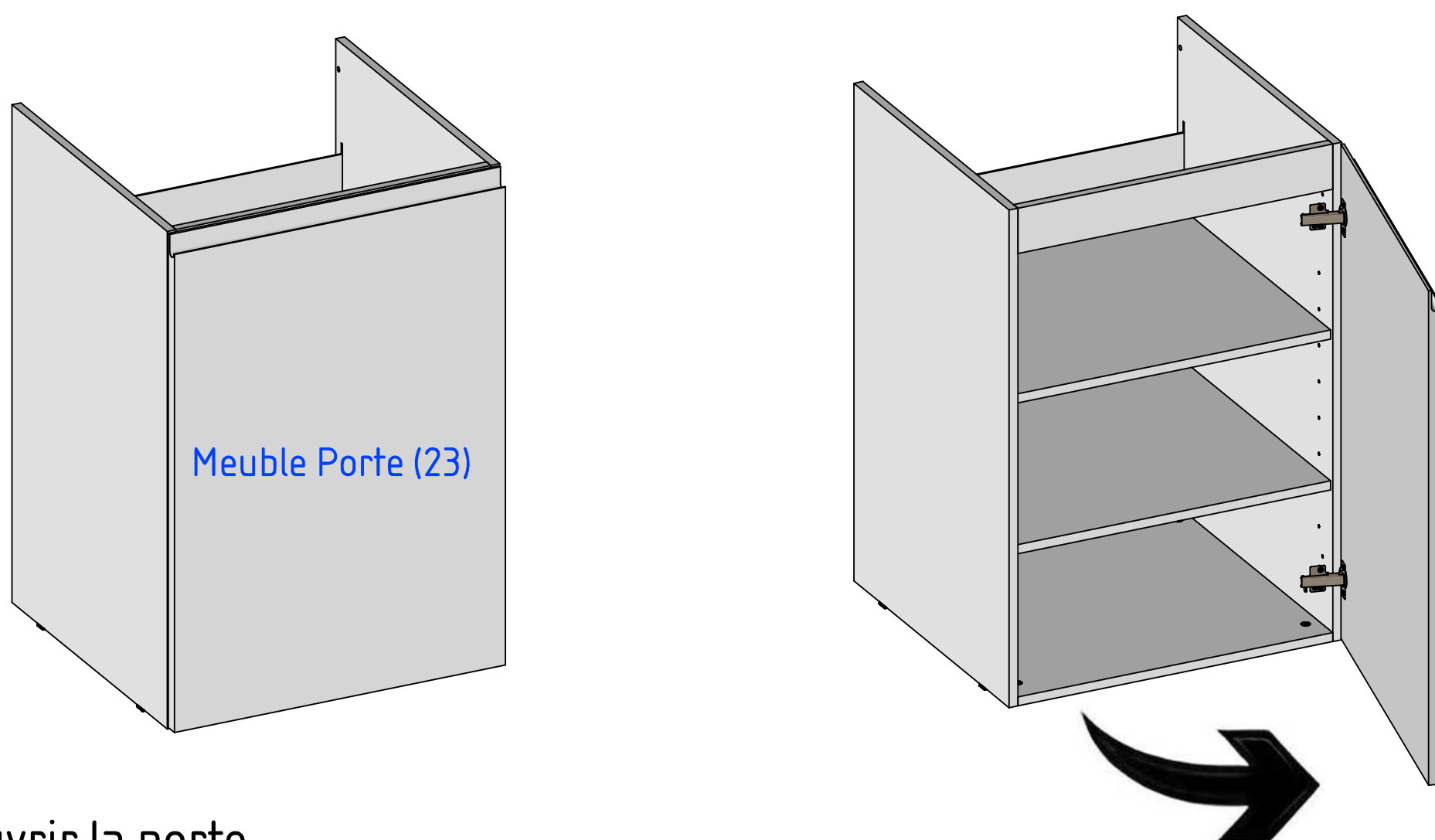


## 6- Assemblage des caissons avec la structure :

### Etape 1 : lever la structure



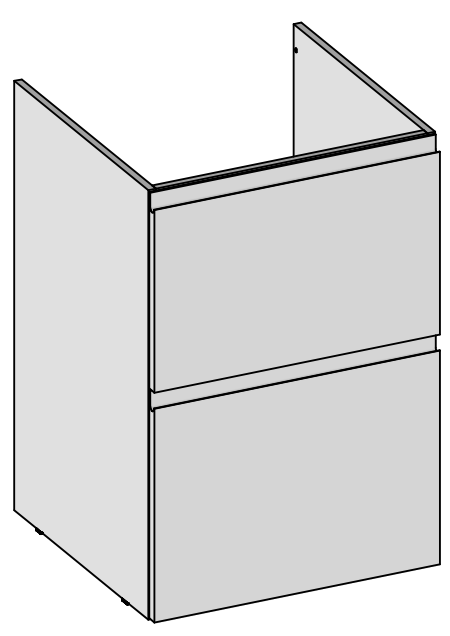
### Etape 2 : Retirer la porte du caisson :



-Ouvrir la porte.

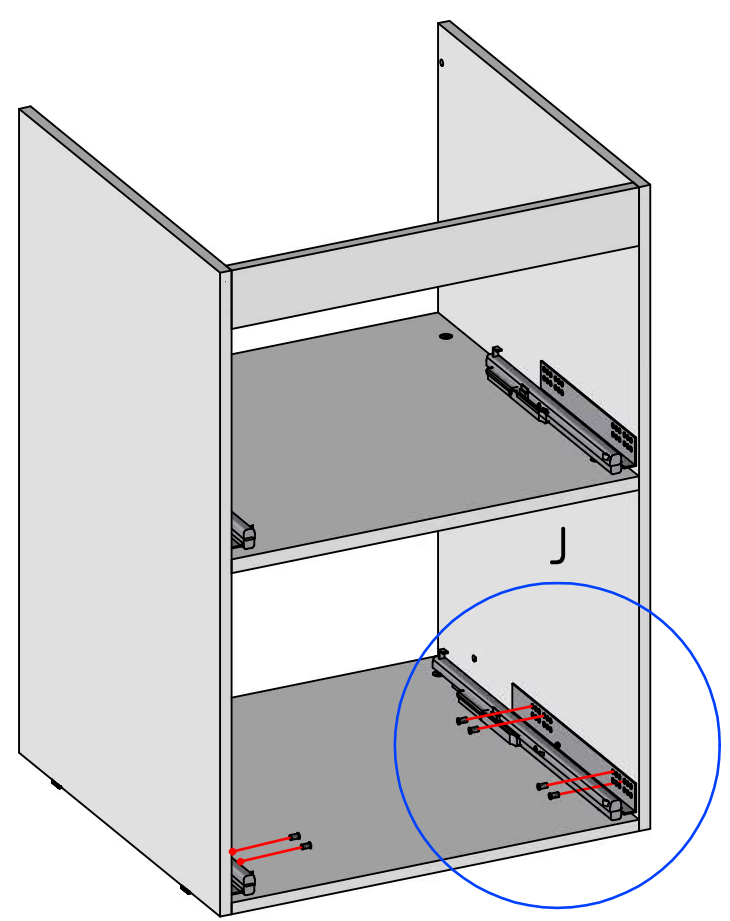
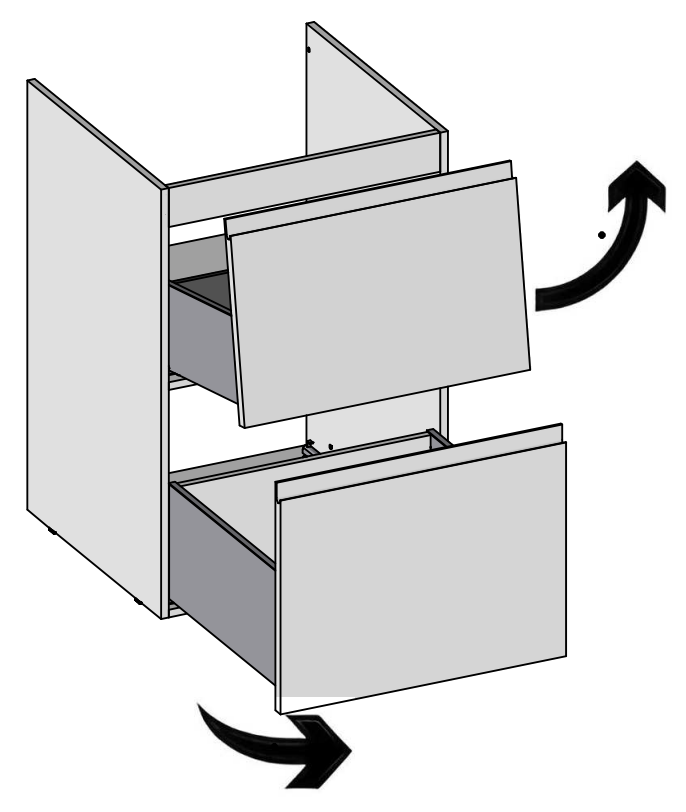
-Déclipser la charnière pour retirer la porte  
(pousser taquet à l'arrière de la charnière)

# Etape 3 : Retirer les tiroirs et les coulisses du caisson :



Meuble Tiroir (22)

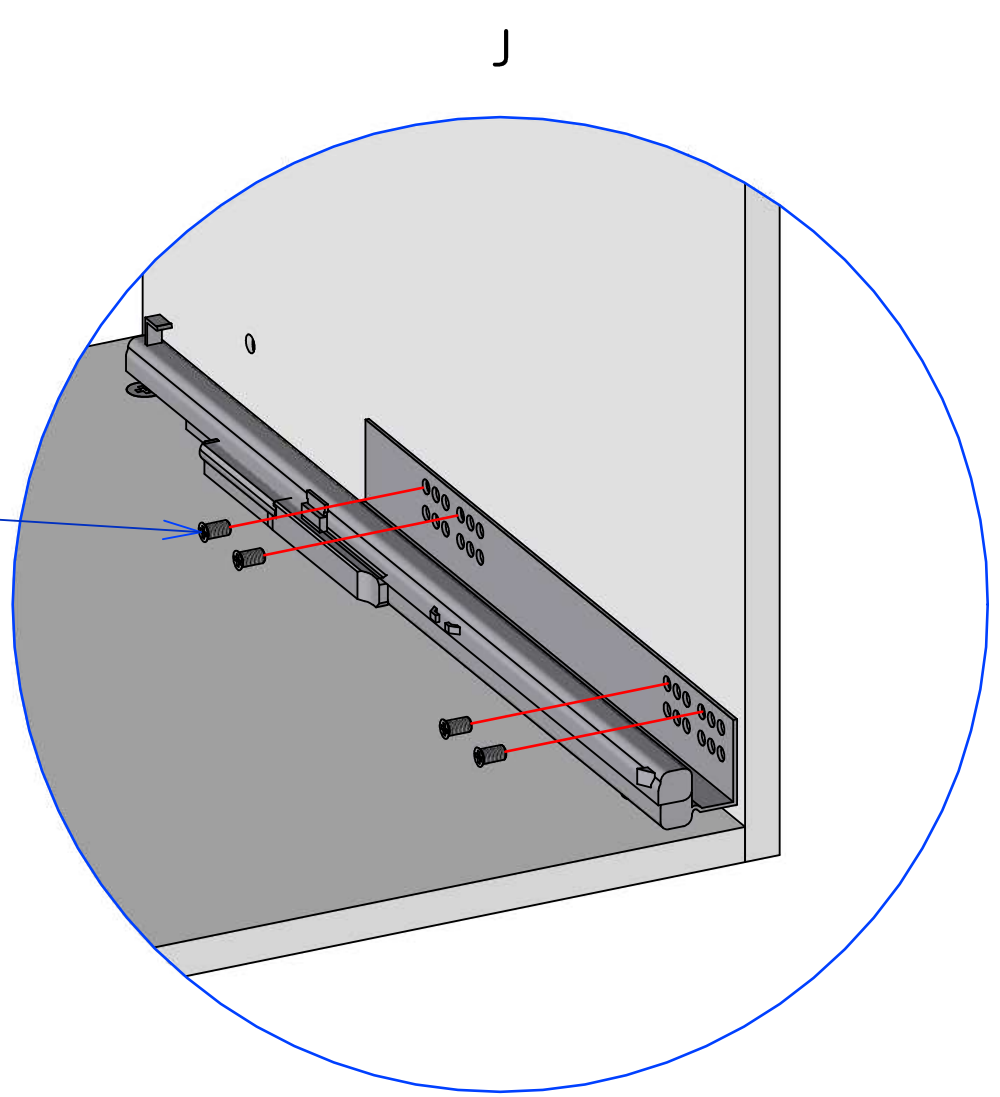
- Ouvrir le tiroir
- Tirer d'un coup sec vers le haut



- Retirer les 2x coulisses du tiroir bas en retirant les 8x eurovis, puis les mettre de côté.

- Cette étape permet d'accéder au réglage des pieds, intégrer dans le caisson.

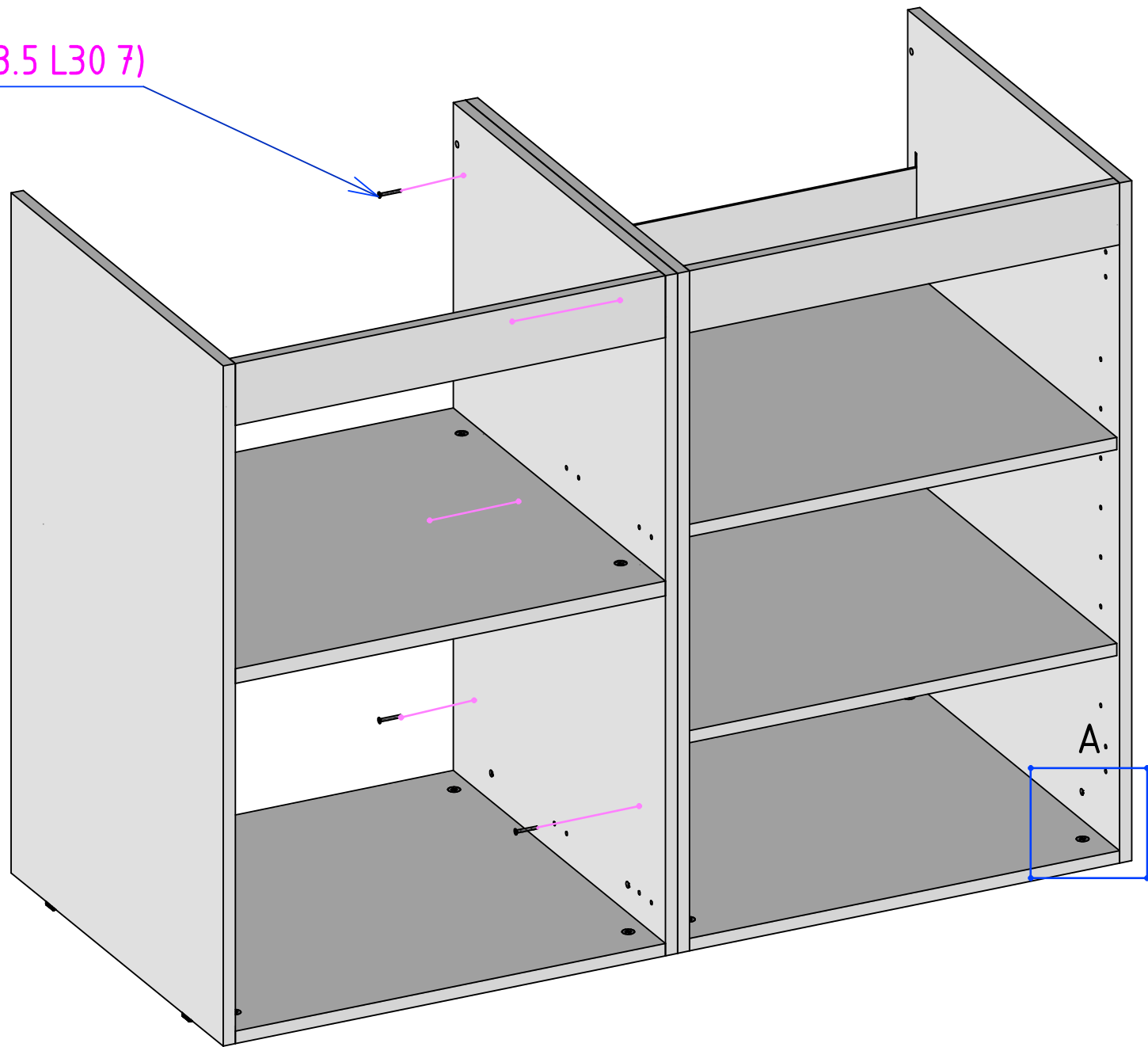
Euro vis





## Etape 4- Assembler les caissons :

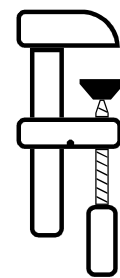
Vis a bois D3.5 L30 (7)



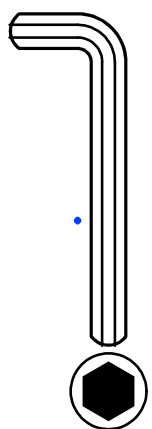
- Aligner les chants avant des caissons avec le réglage des pieds (Clef BTR 4)

- Serrer les caissons ensemble à l'aide de serre-joint.

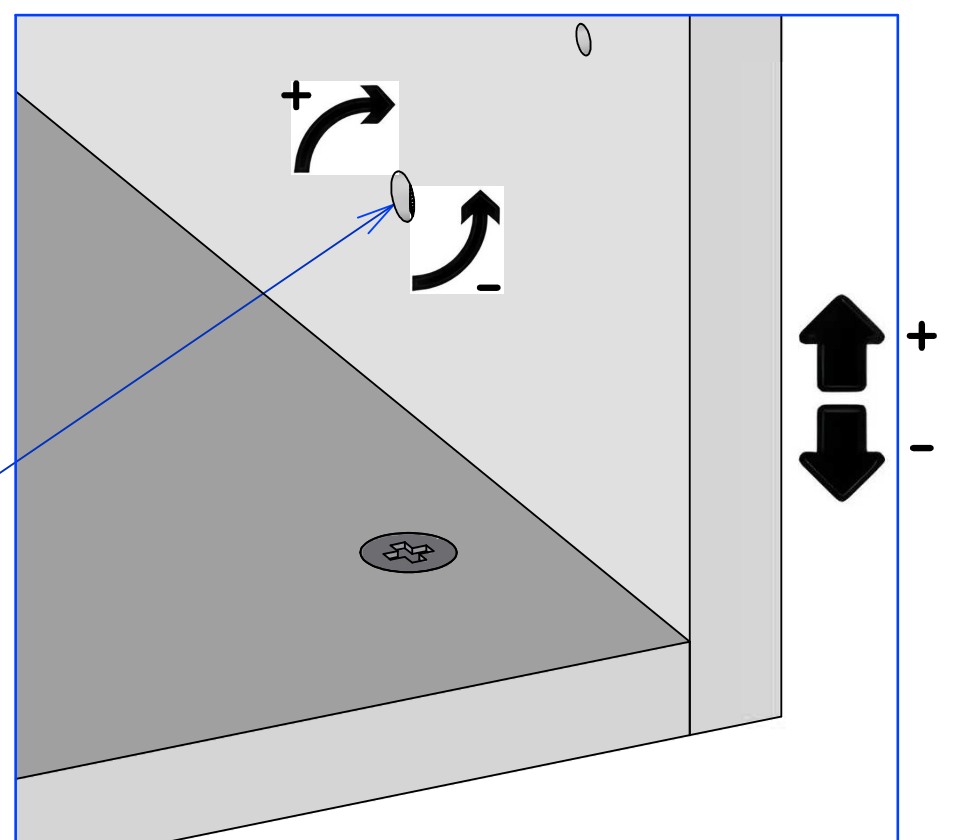
- Assembler à l'aide des vis D3.5 L30 (7)



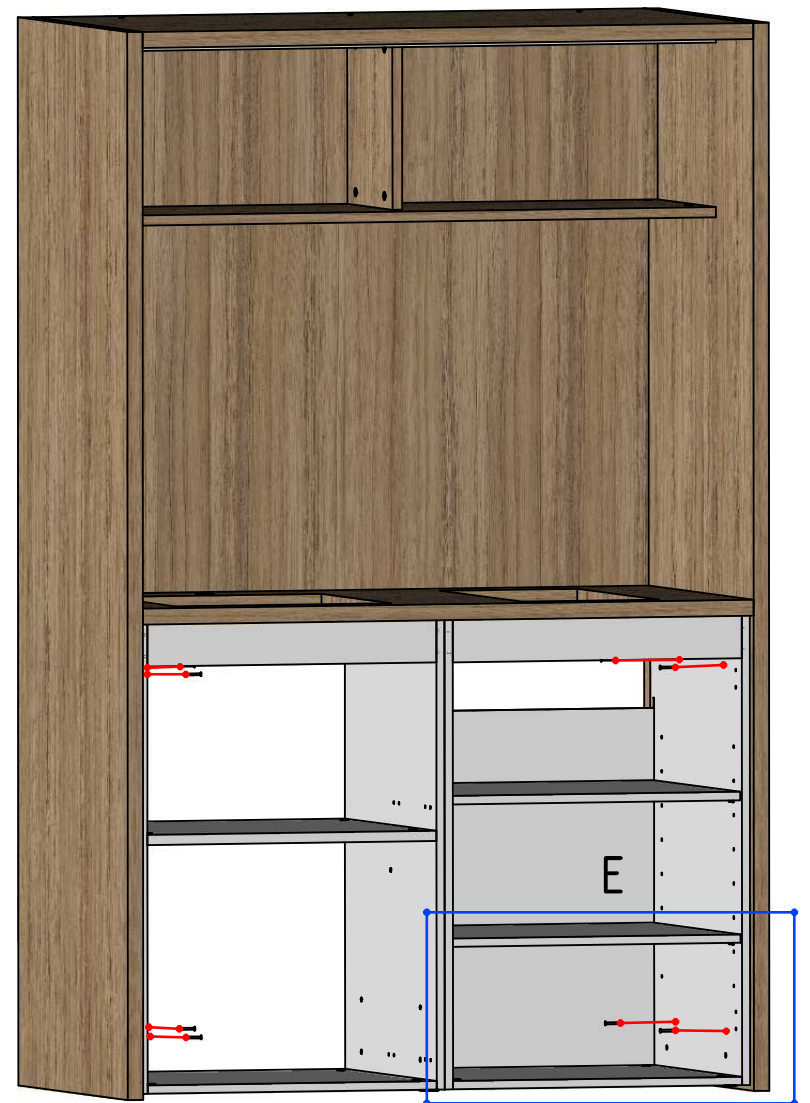
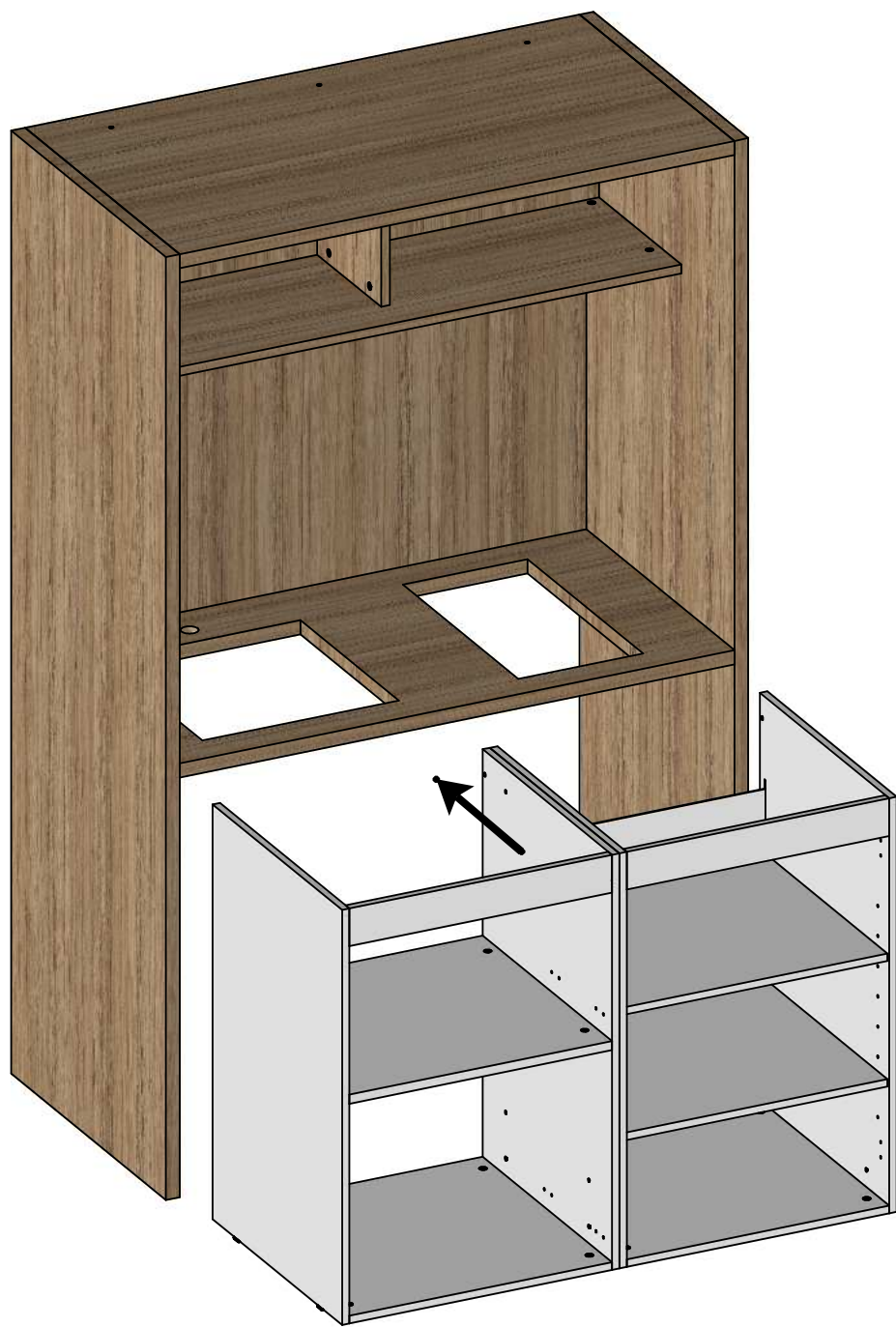
A



Reglage des pieds par l'intérieur du caisson (Clef BTR4)



## Etape 5 - Assembler les caissons à la structure :

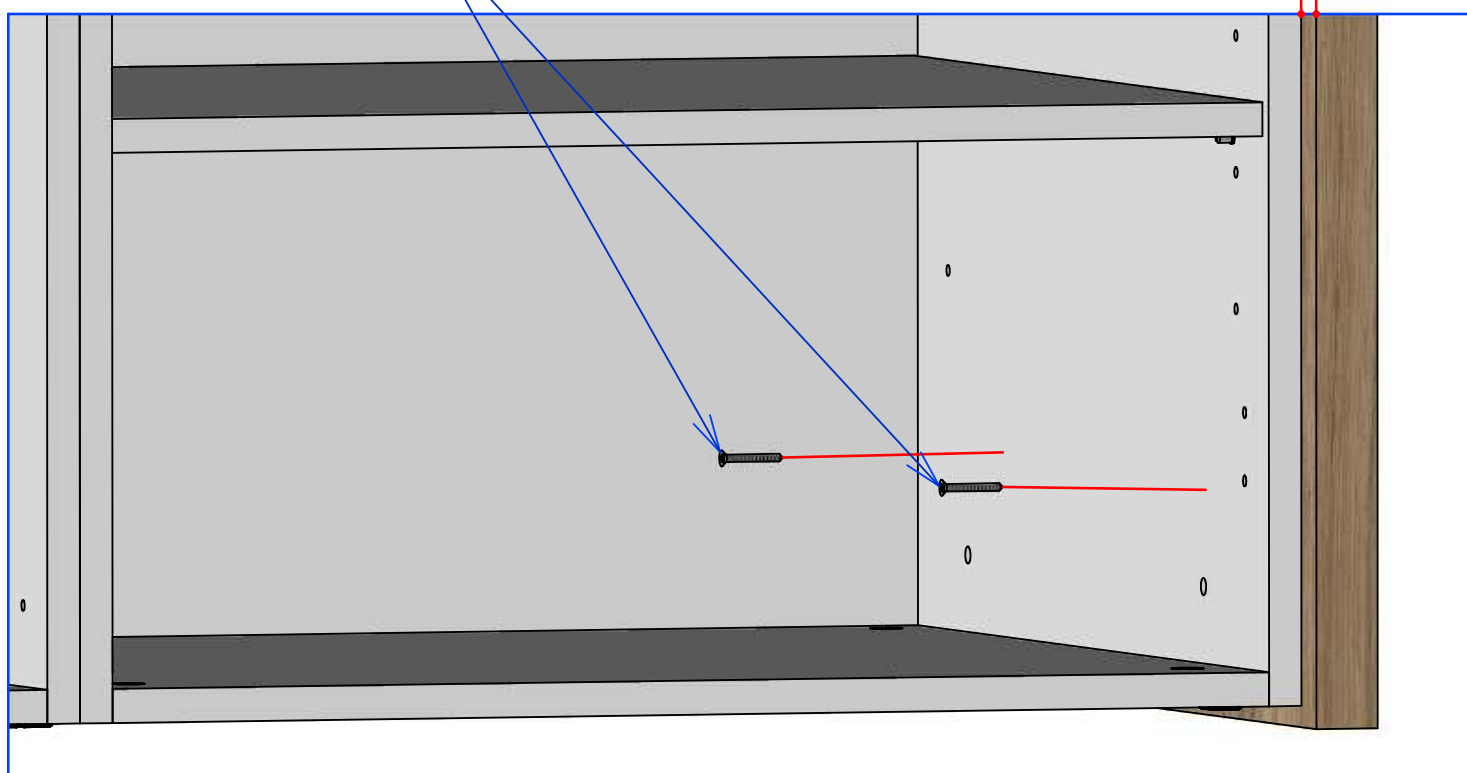


- Glisser les 2x caissons sous le plan de travail.
- Monter les pieds des caissons jusqu'à que les caissons touche le dessous du plan de travail.
- Positionner le chant avant du caisson à 23mm du bord (voir détail).
- Assembler les caissons à la structure à l'aide de vis D3.5 L30.
- Regler le niveau de la structure (Niveau à bulle) avec les pieds réglables.

Vis à bois D3.5 L30 (7)

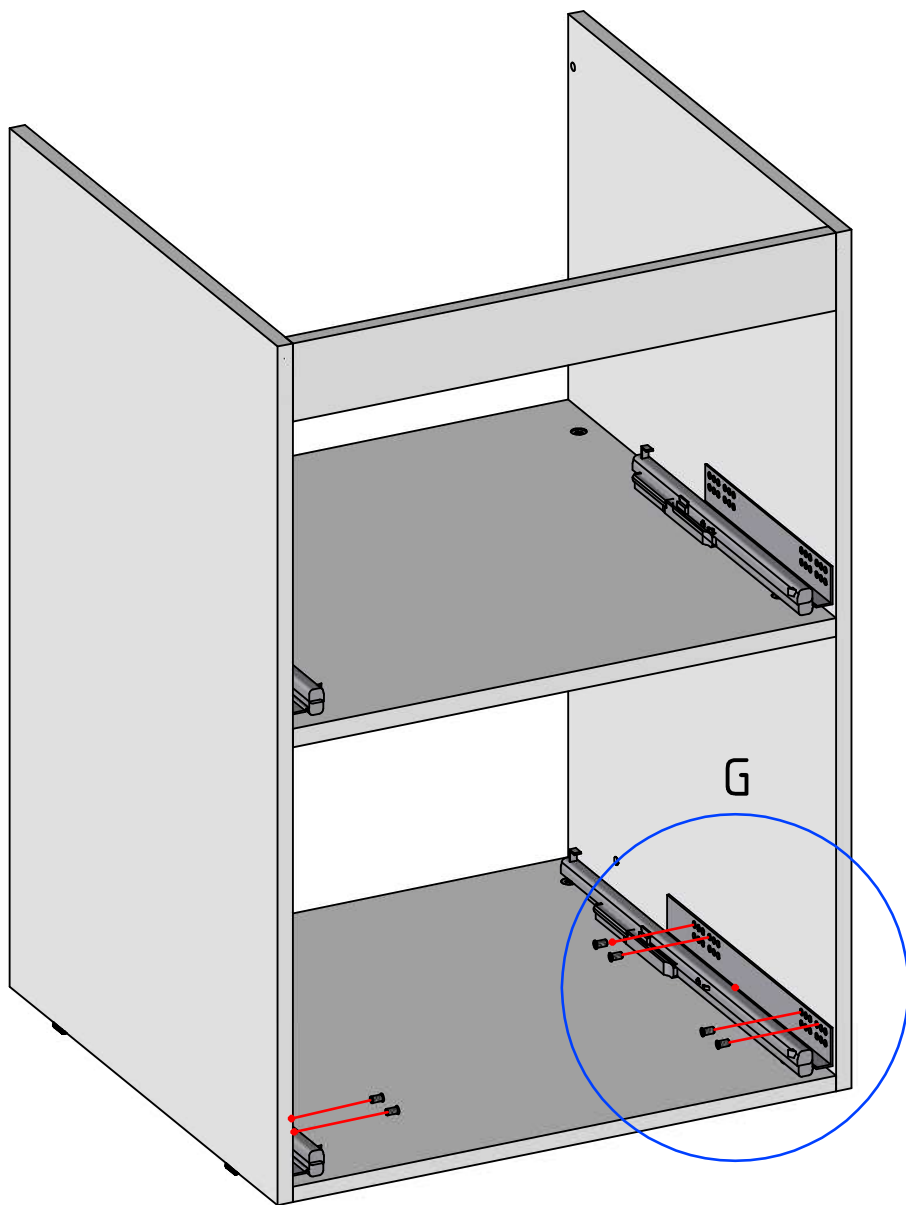
E

23mm



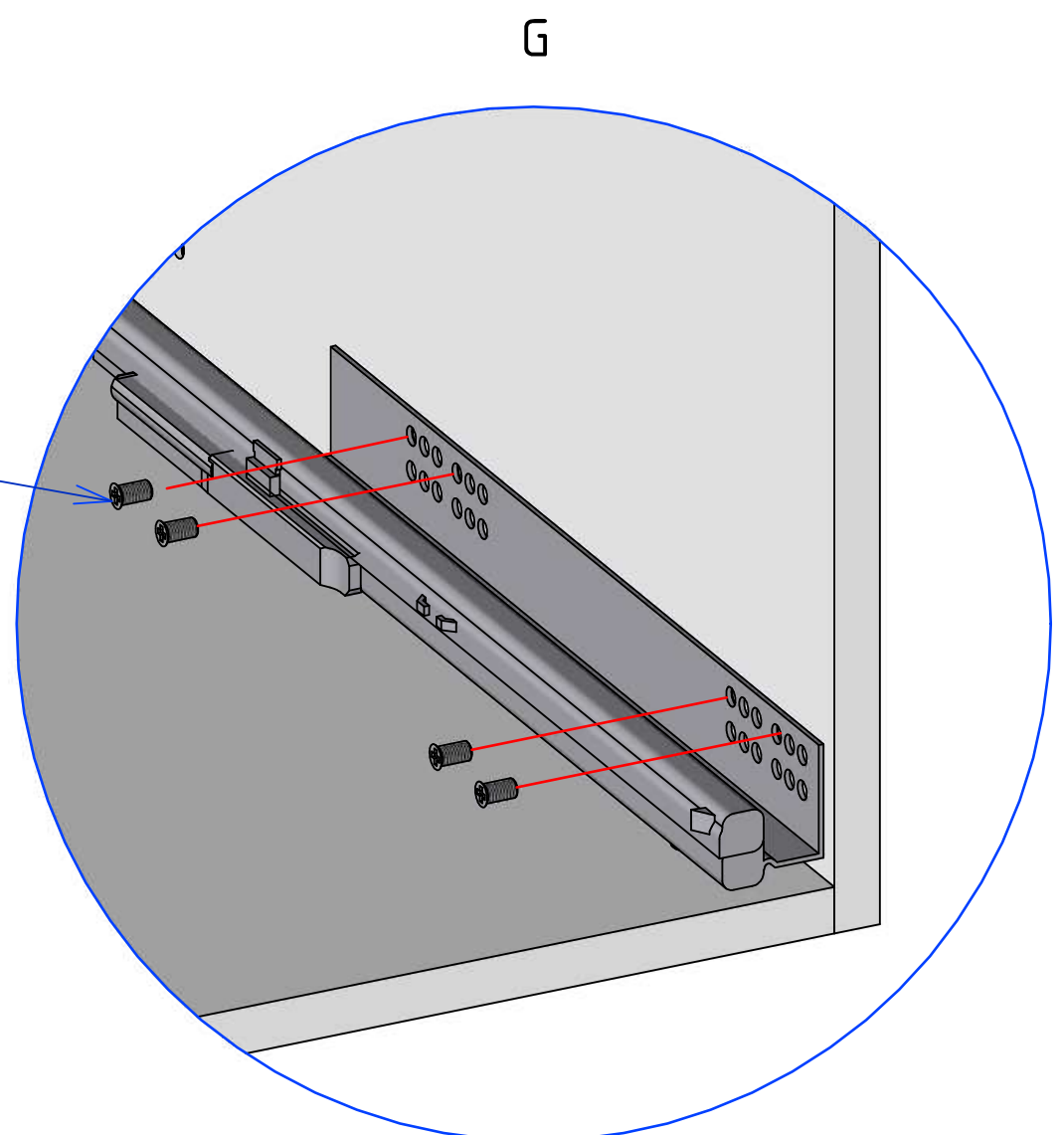
## 7- Montage des Tiroirs :

### Etape 1- Montage de la coulises du tiroir bas :

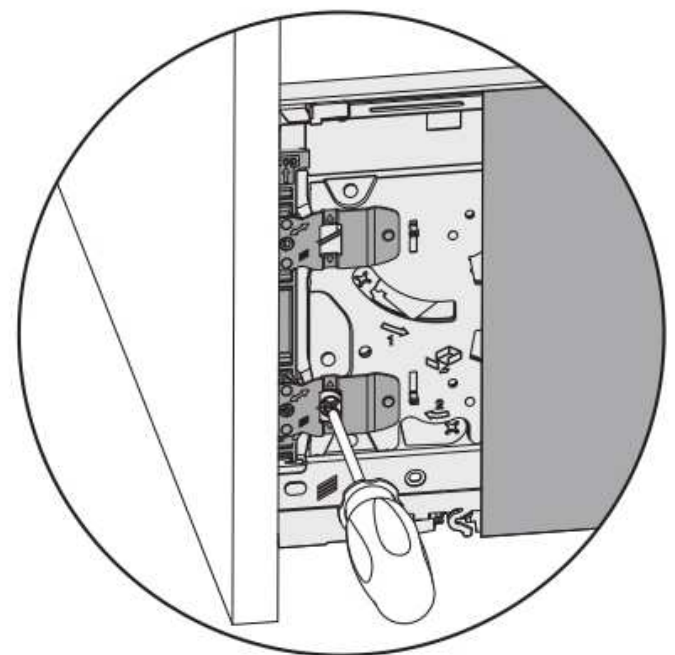
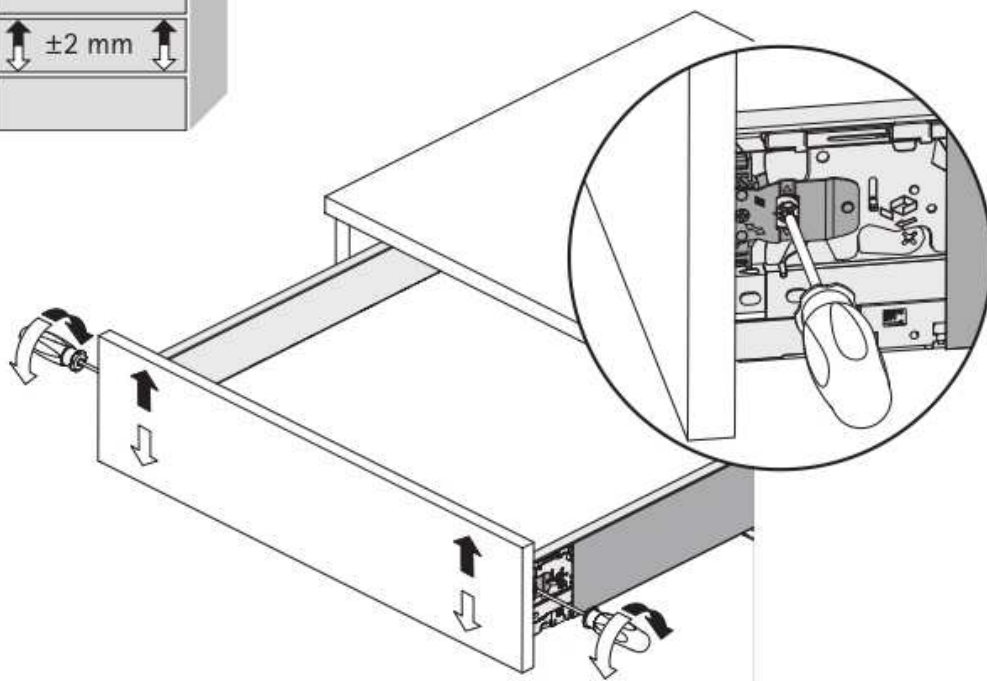
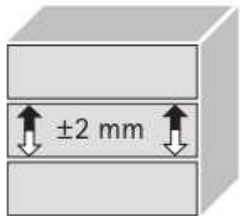
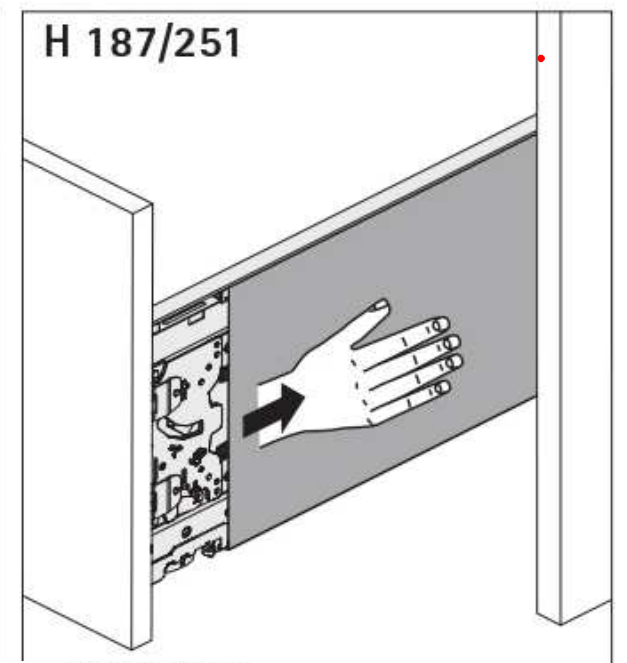
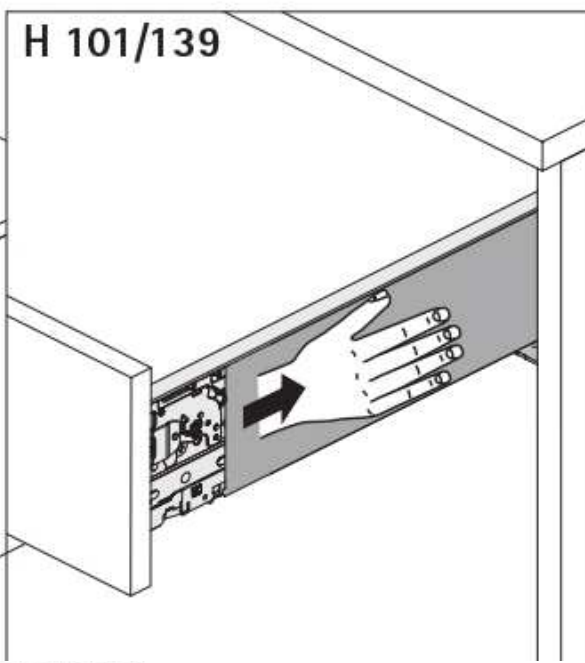
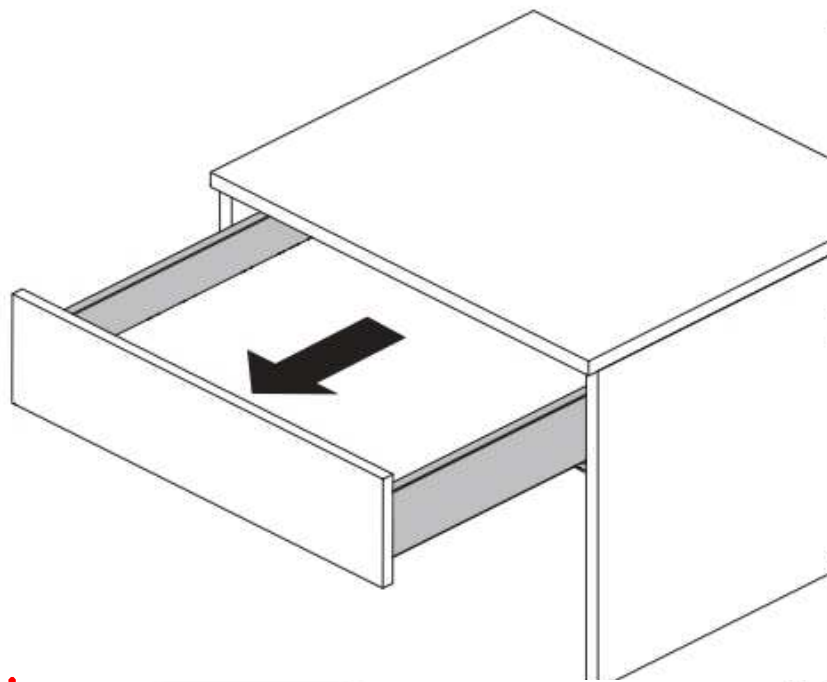
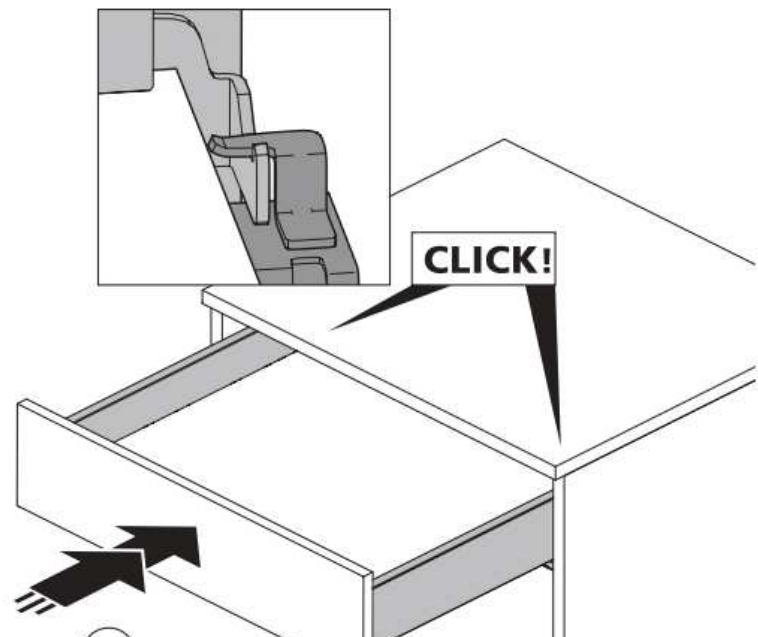
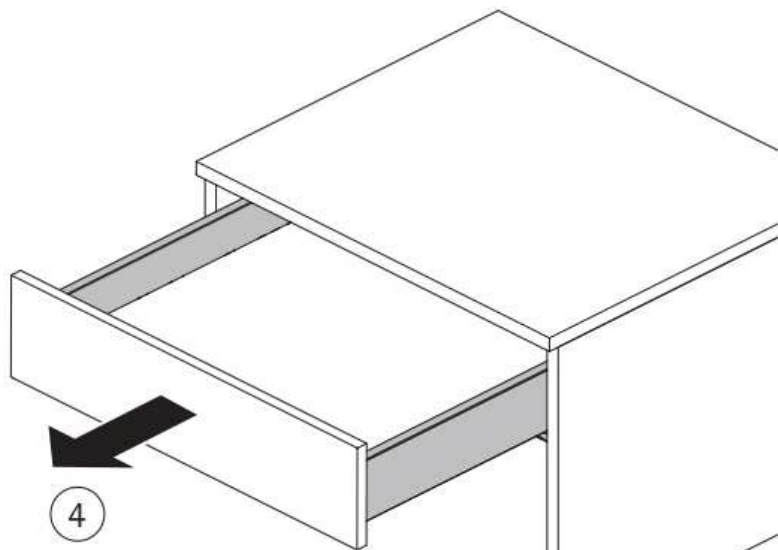
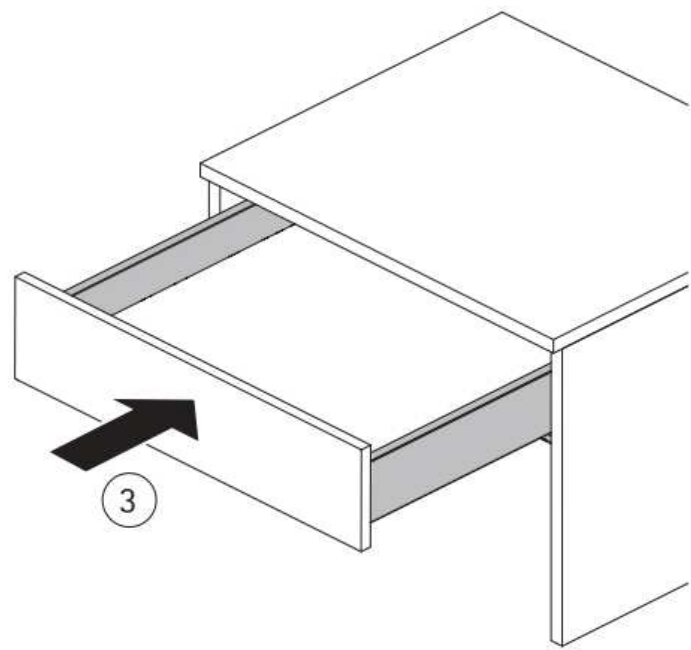
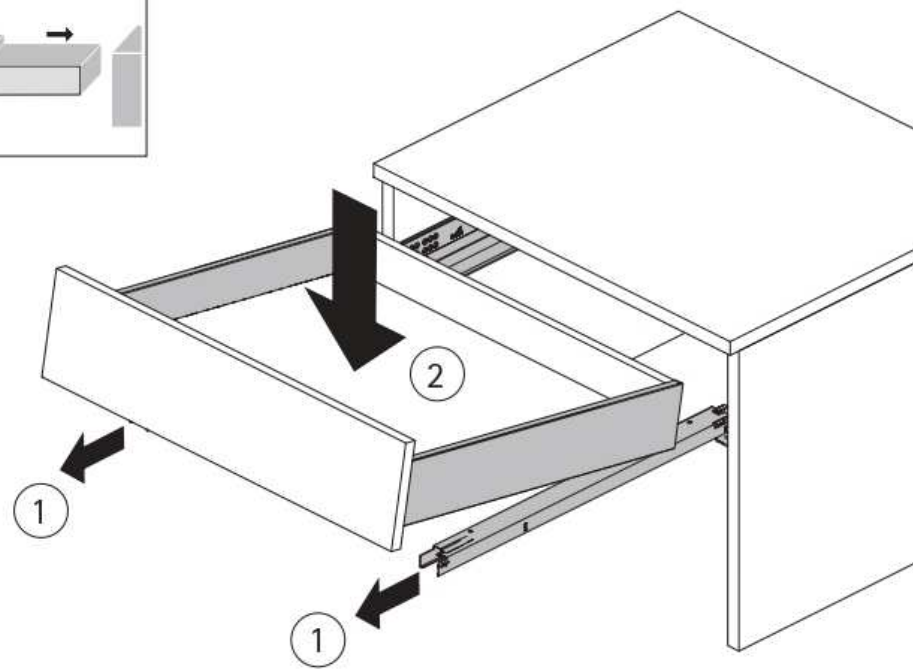
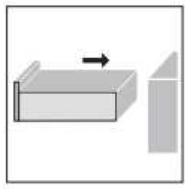


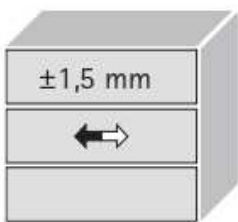
-Fixer les coulises des tiroirs  
(Voir détail ci-dessous)

Euro vis



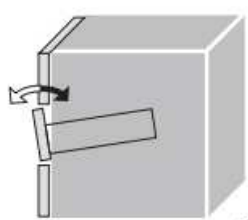
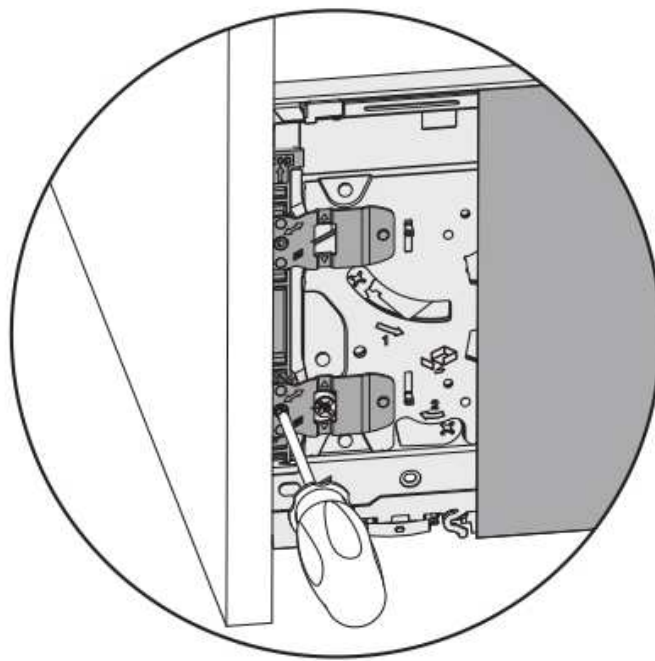
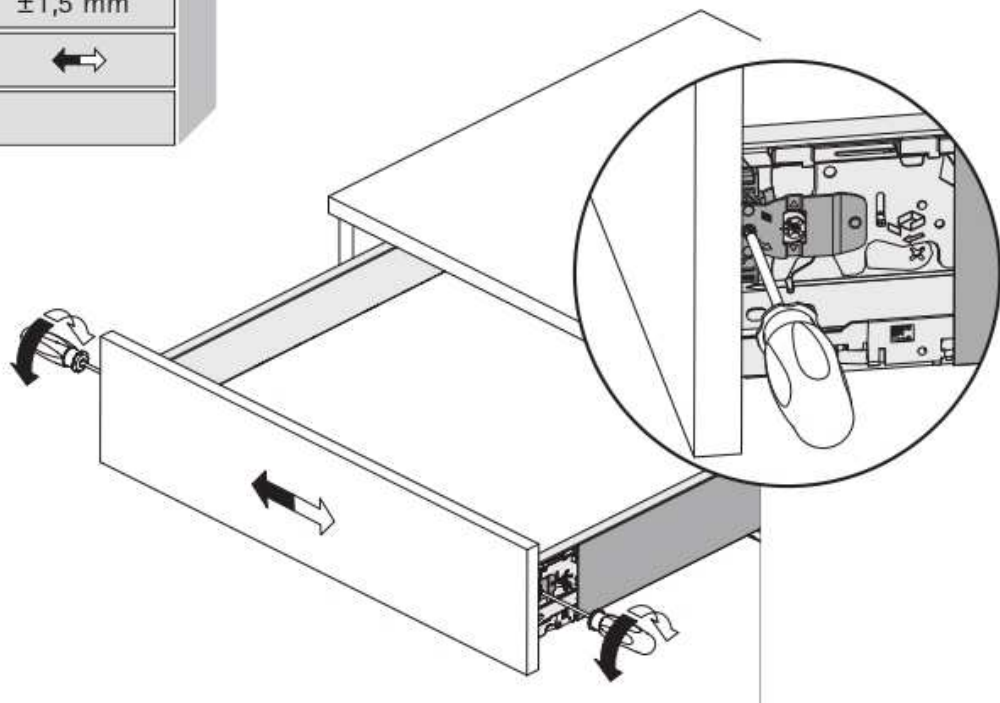
# Etape 2 : Montage et réglage des tiroirs :



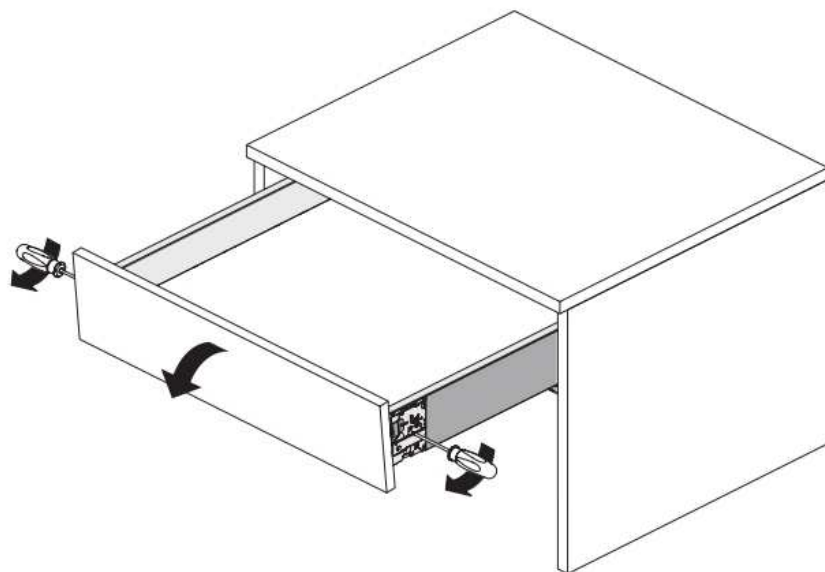
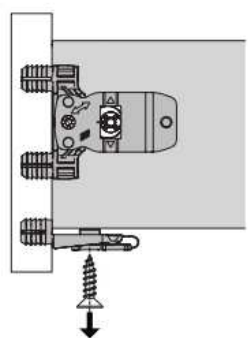
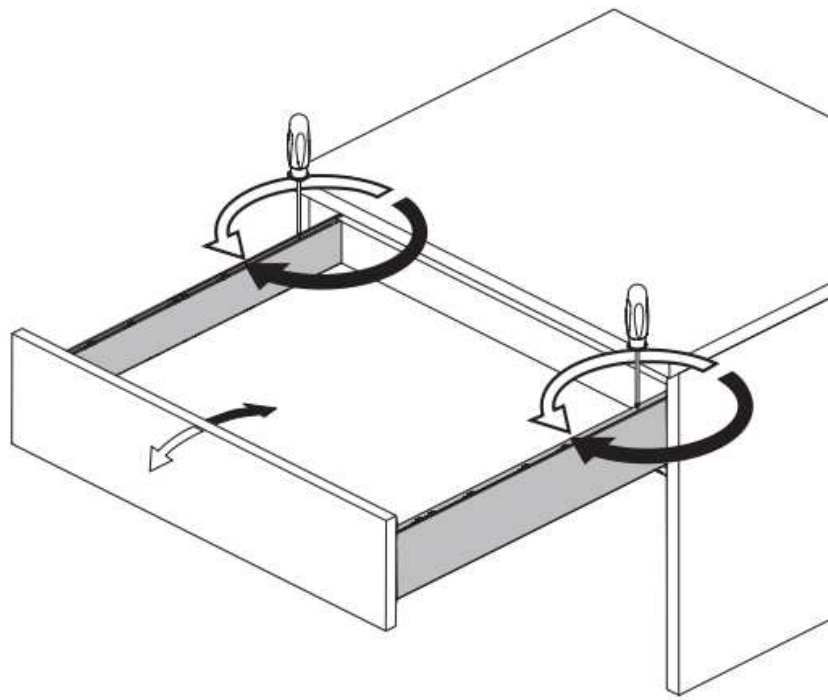
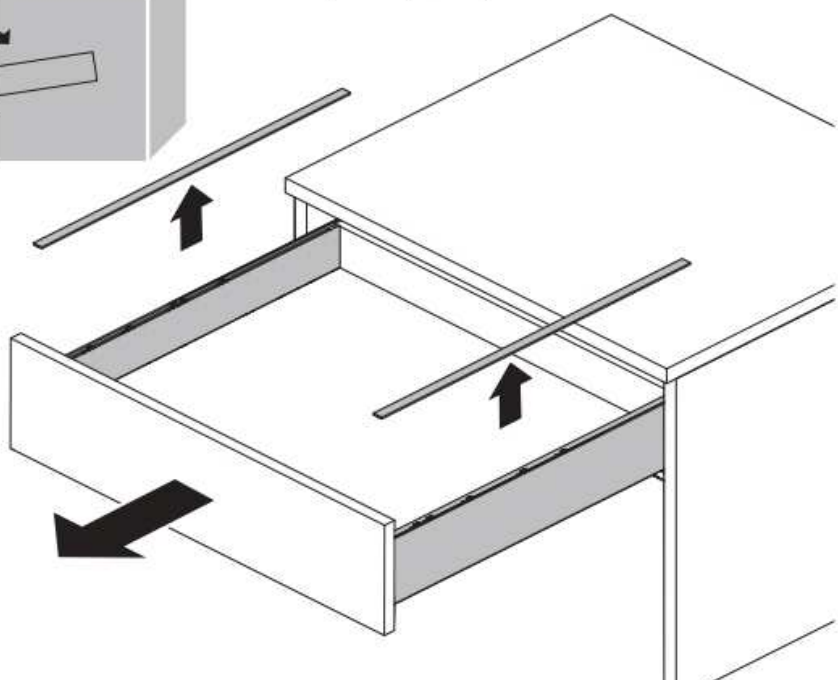


H 101/139

H 187/251

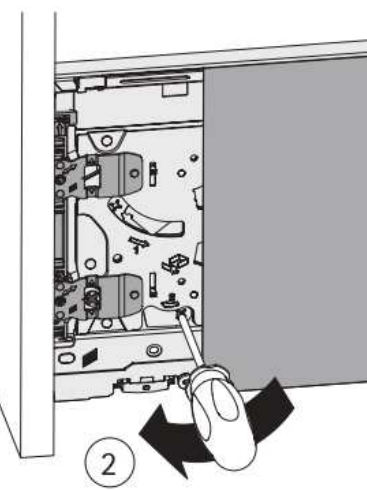
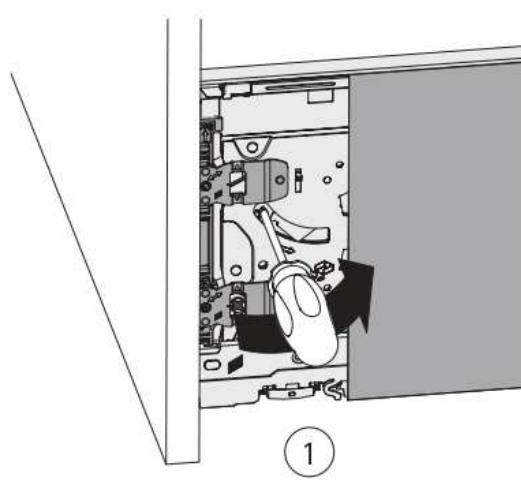
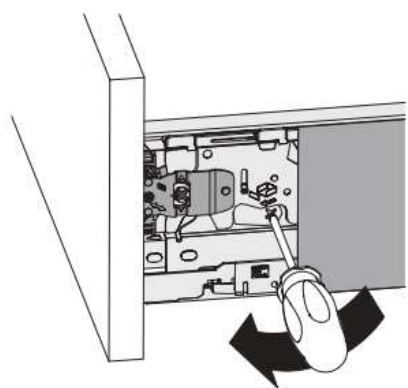


H 101/139/187/251



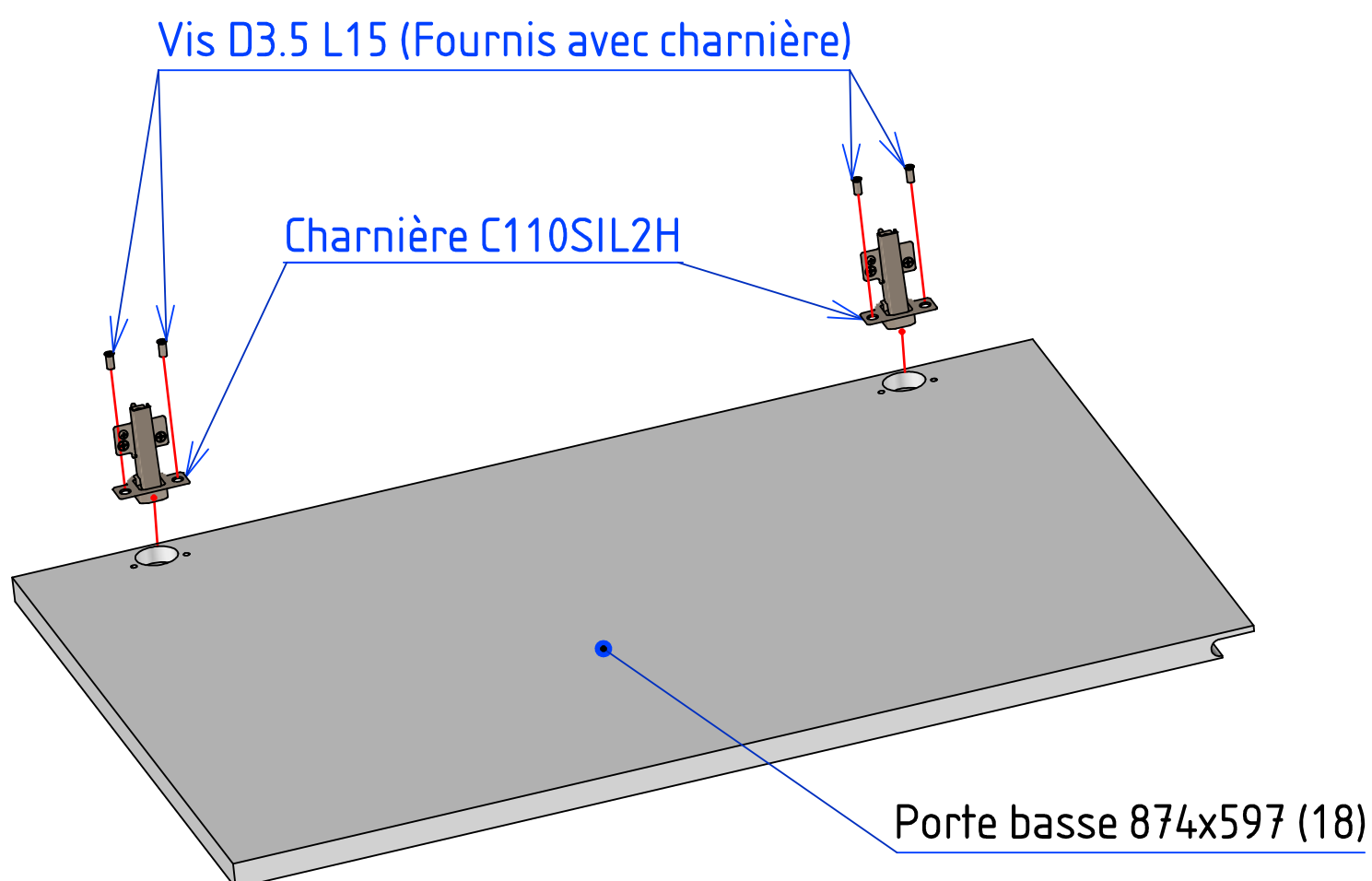
H 101/139

H 187/251

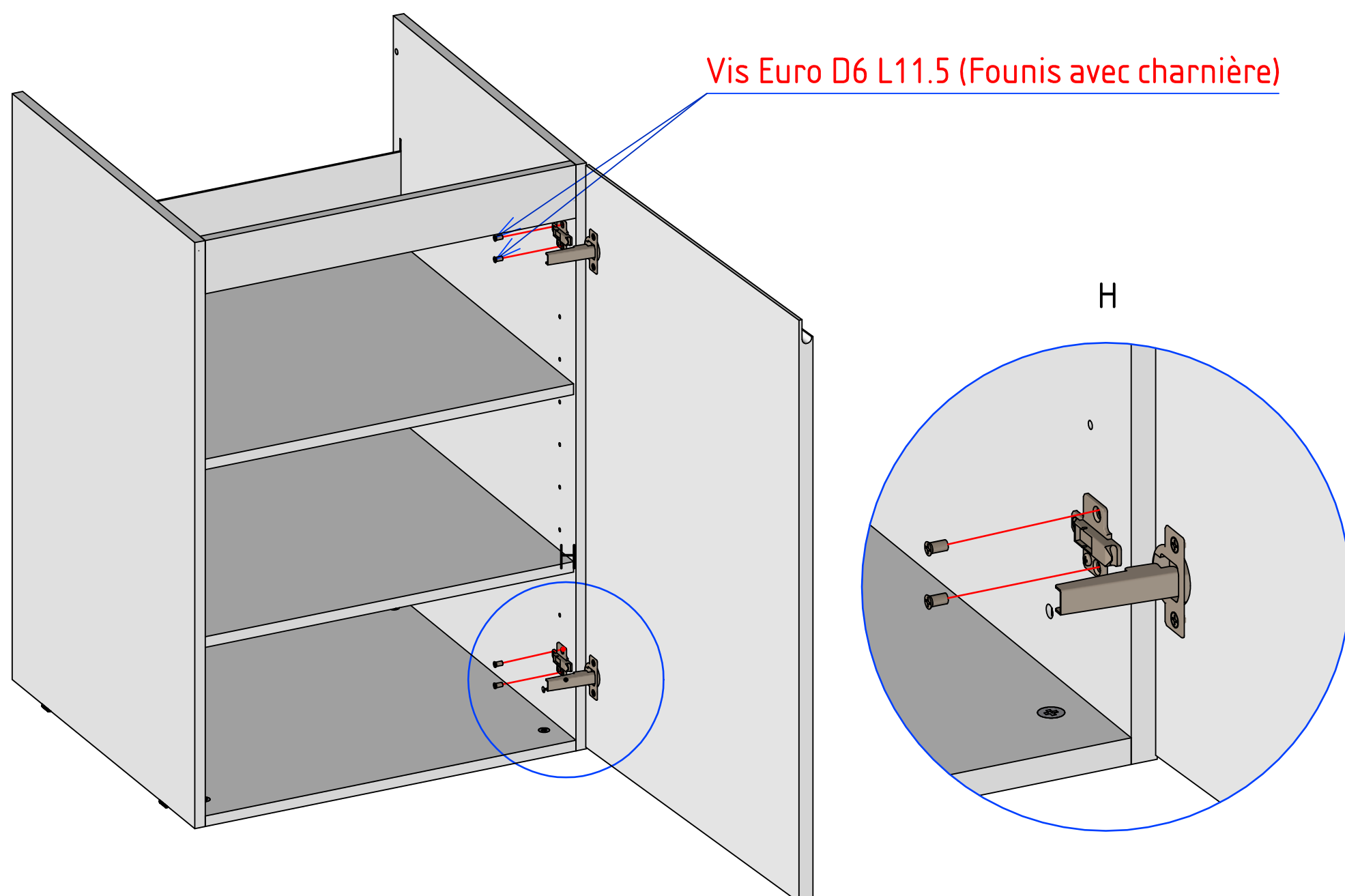


## 8- Montage de la porte basse :

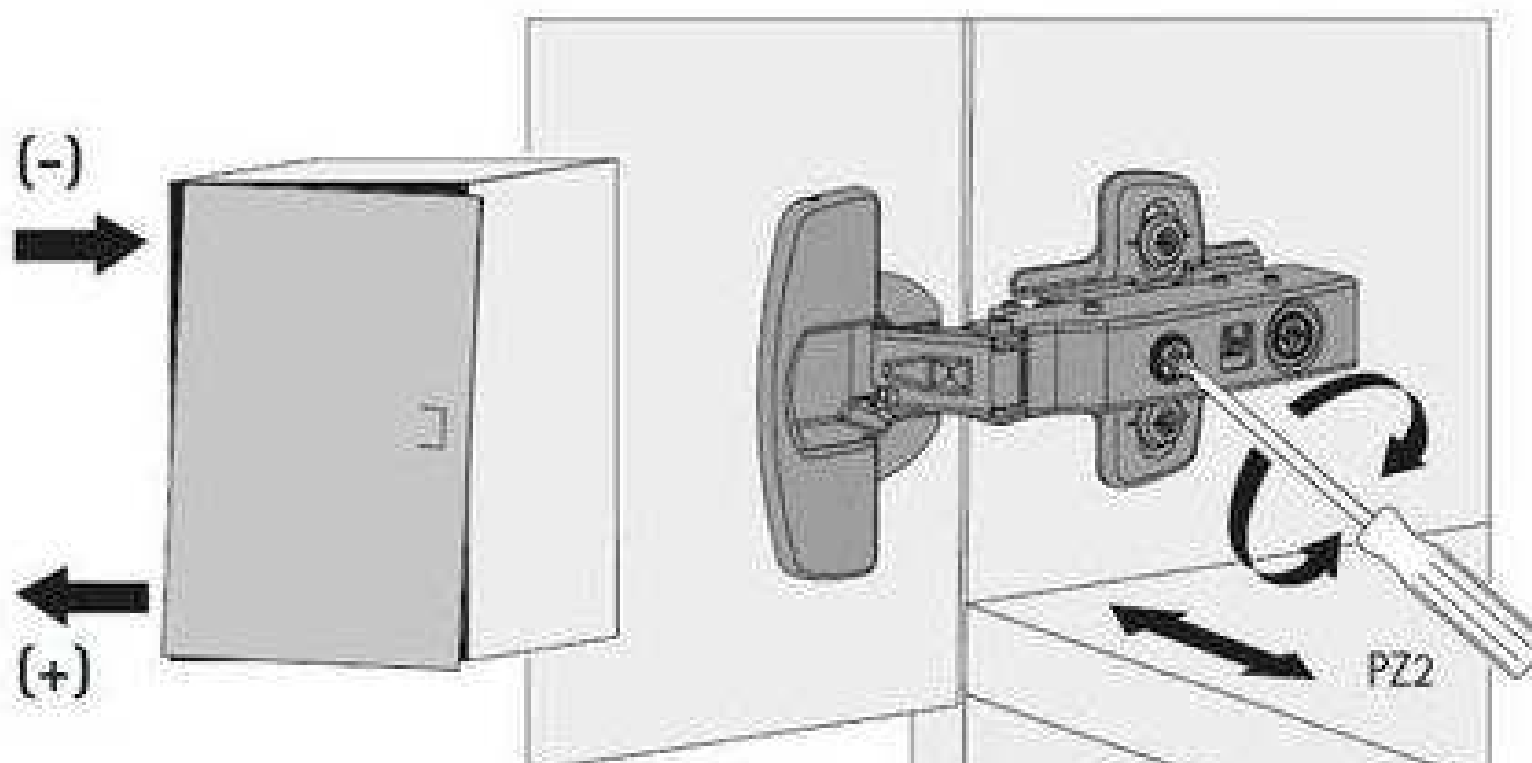
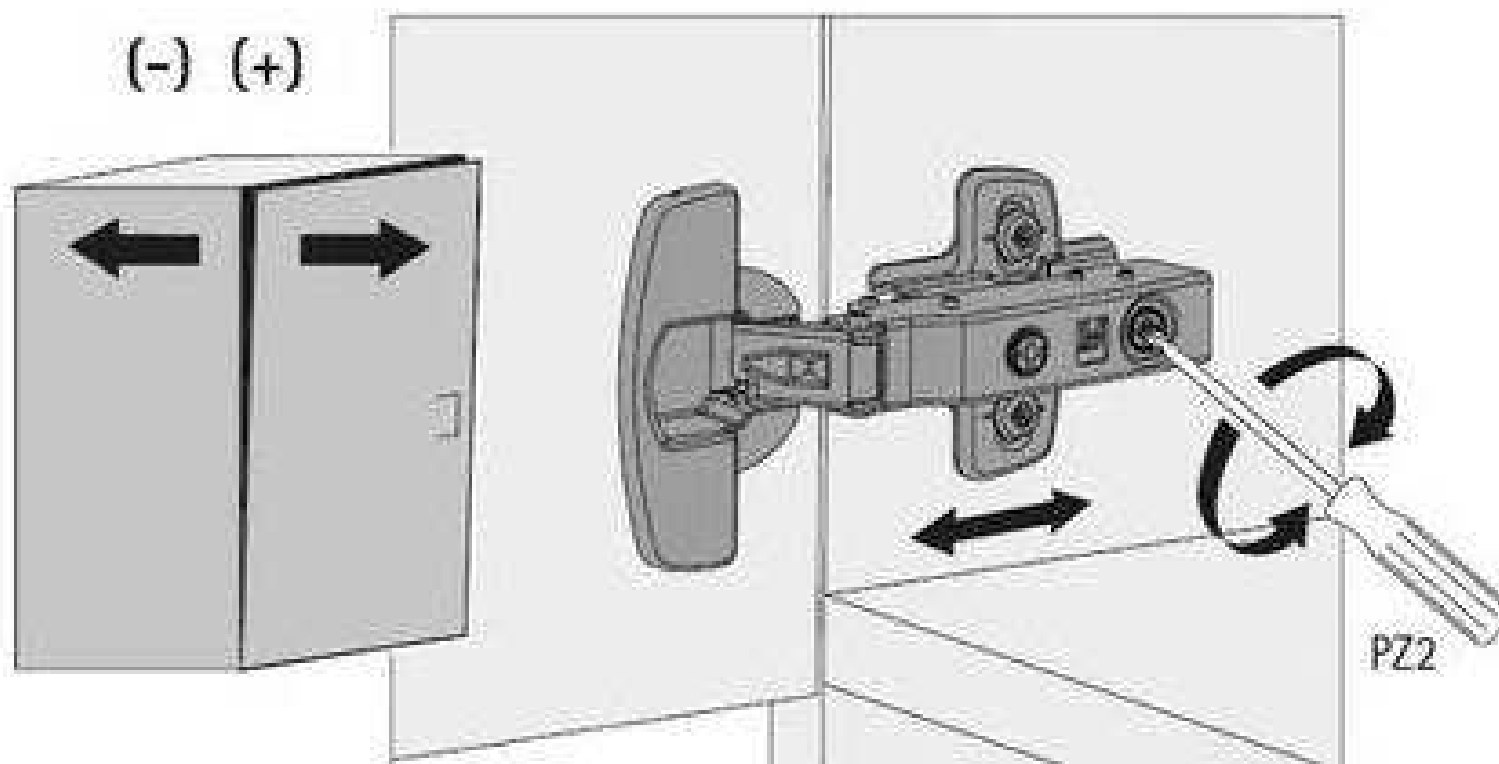
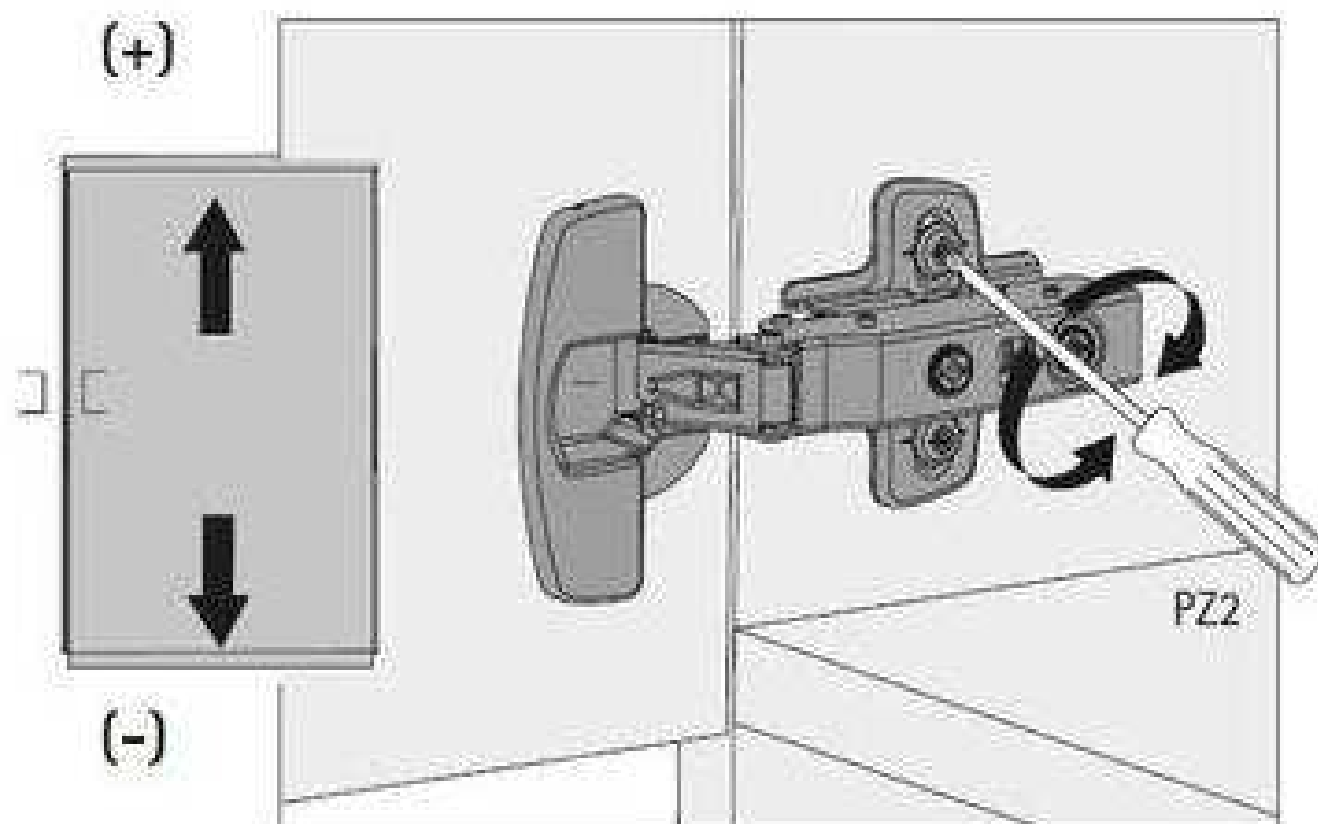
### Etape 1 : Montage des charnières sur la porte :



### Etape 2 : Montage de la porte sur le caisson :

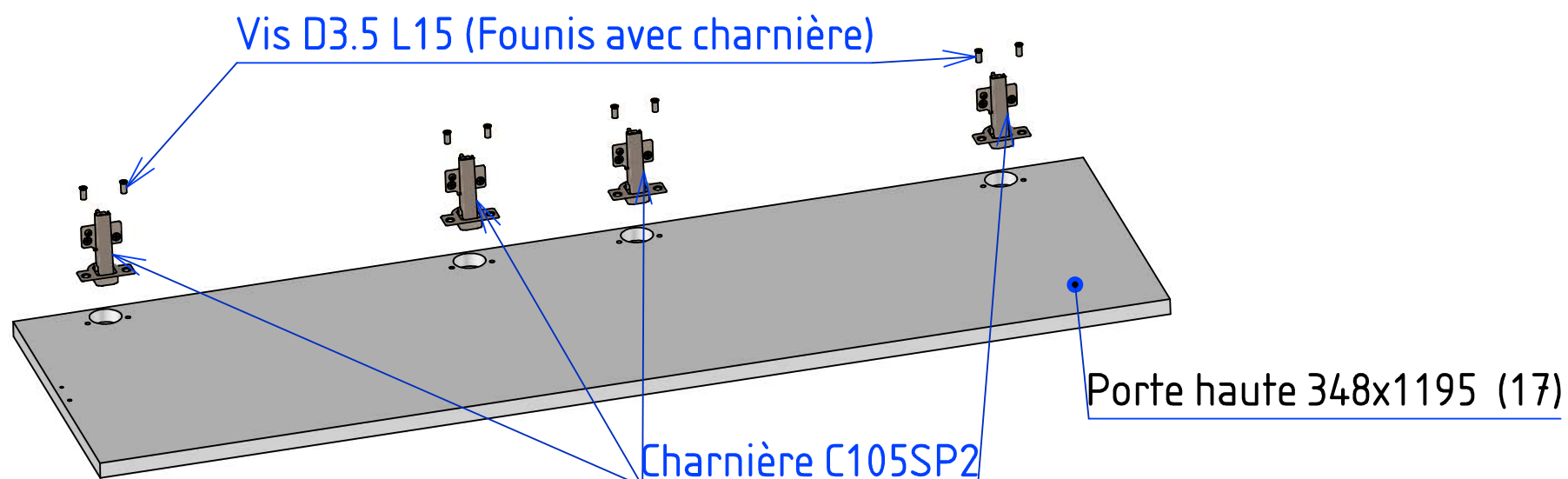


# Etape 3 : Reglage de la porte :

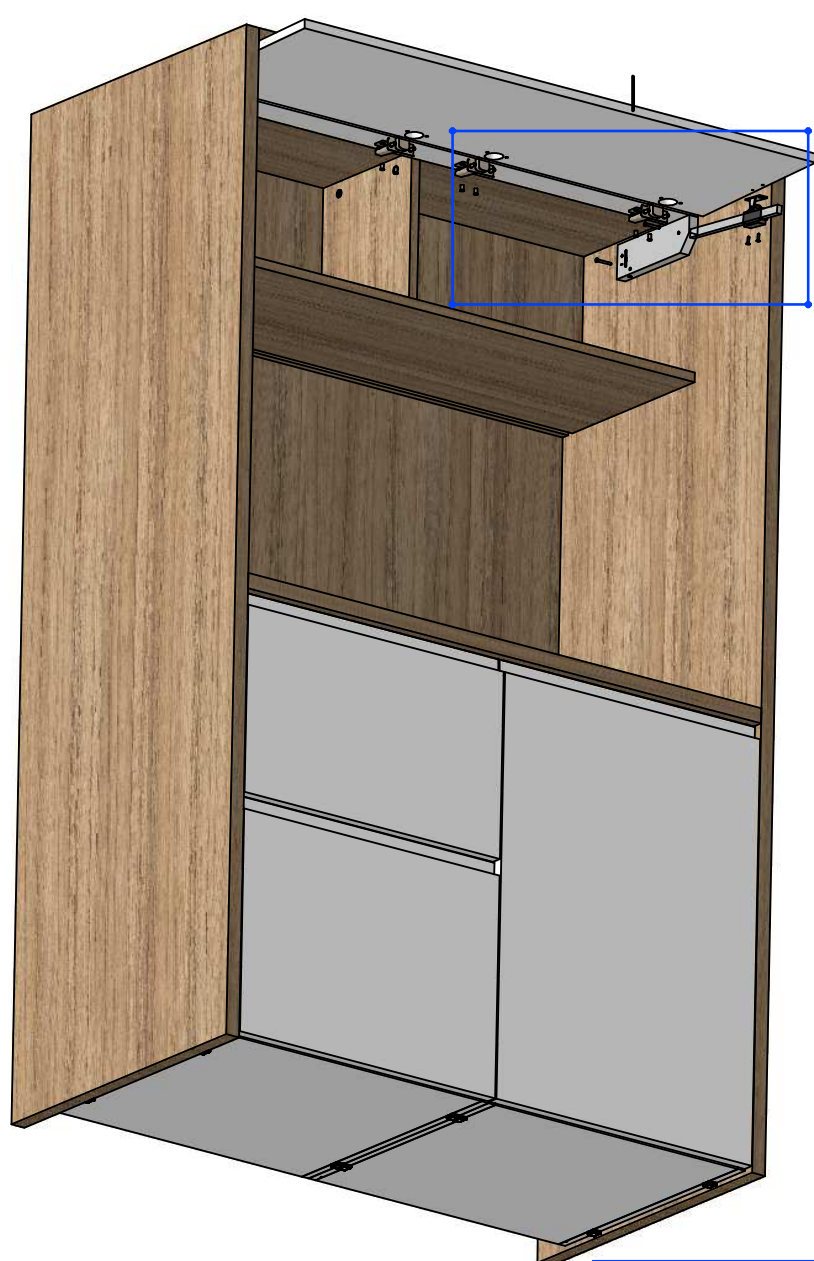


## 9- Montage de la porte haute :

### Etape 1 : Montage des charnières sur la porte :



### Etape 2 : Montage de la porte sur la structure :



- Fixer les charnières sur la pilette chêne avec les vis euro (fournis avec charnière)

- Fixer le système relevant FAS127 en suivant les pointages fait sur le coté et la porte (Vis fournis avec FAS127)

- Régler les charnières (voir P21)

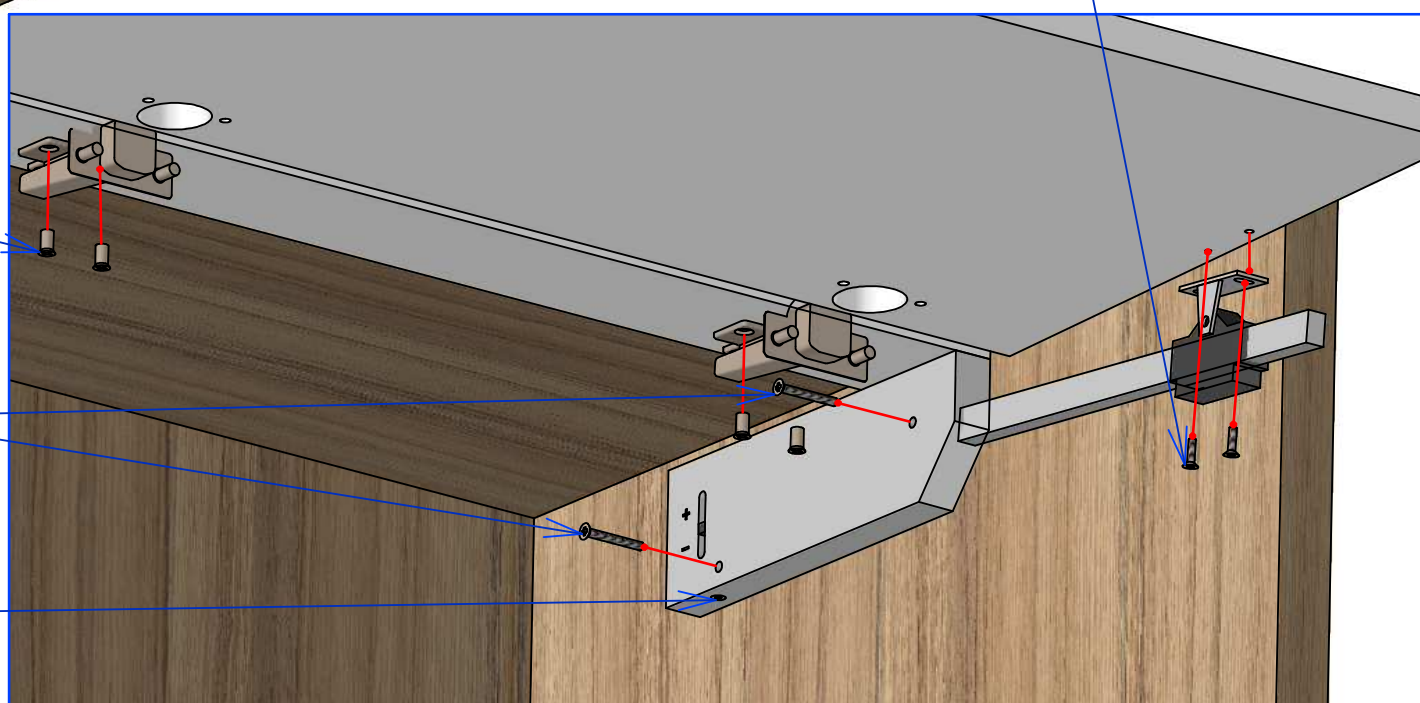
- Régler le système relevant avec la vis de réglage situé sur le dessous du mécanisme.

Vis D3.5 L15  
(Fournis avec FAS127)

Euro vis D6 L11.5  
(Fournis avec charnière)

Vis D3.5 L35  
(Fournis avec FAS127)

Vis de réglage FAS127





## 10- Fixation de l'évier et de la plaque de cuisson :



-Pour l'évier :

- Raccorder le trop plein et bonde de l'évier (Voir notice de l'évier).
- Positionner les pattes de fixations comme indiqué dans la notice de l'évier.
- Puis encastrer l'évier et le fixer à l'aide des pattes de fixation.
- Faire le raccordement de l'évacuation d'eau au siphon.

ATTENTION à bien faire un joint en silicone pour l'étanchéité entre l'évier et le plan de travail.

-Pour la plaque de cuisson :

- Coller le joint en compribande fournis avec la plaque de cuisson
- Puis encastrer la plaque dans l'encastrement.
- Faire le raccordement à la prise secteur (32A)

## 11- Fixation de la mini-cuisine au mur :



Vis à bois D3.5 L30 (7)

Equerre Réglable (25)

Cache équerre (25)

- Fixer les équerres sur le dessus de l'arche avec les vis D3.5 L30.

- Percer dans le mur pour mettre la fixation adapter au type de mur.

- Régler de niveau, puis serrer le tout.

- Glisser le cache dans l'équerre.

