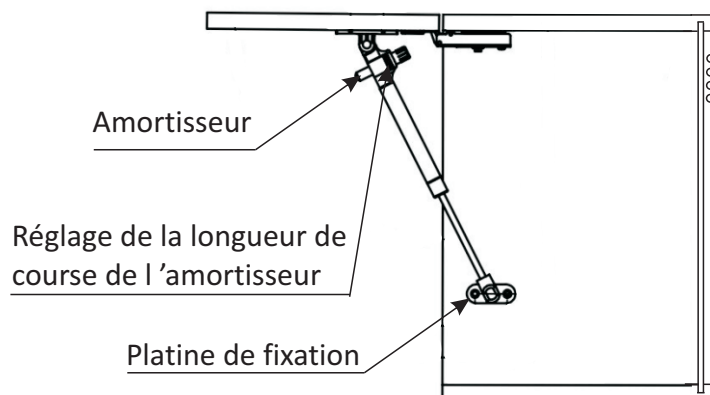


## Notice de montage des Vérins VSG2 :

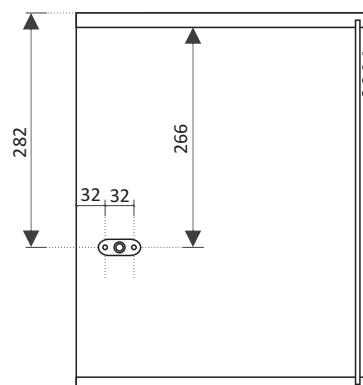
### Composition :

- 2 Vérins à gaz (80N x2).
- 8 Vis 3.5 x 15.



### Explication :

- Décrocher la platine de fixation en plastique du vérin.
- Positionner la platine en suivant les cotes du schéma de droite.



- Positionner le haut du vérin en suivant les cotes des schémas ci-dessous.
- Puis clipser le bas du vérin dans la platine en plastique.

