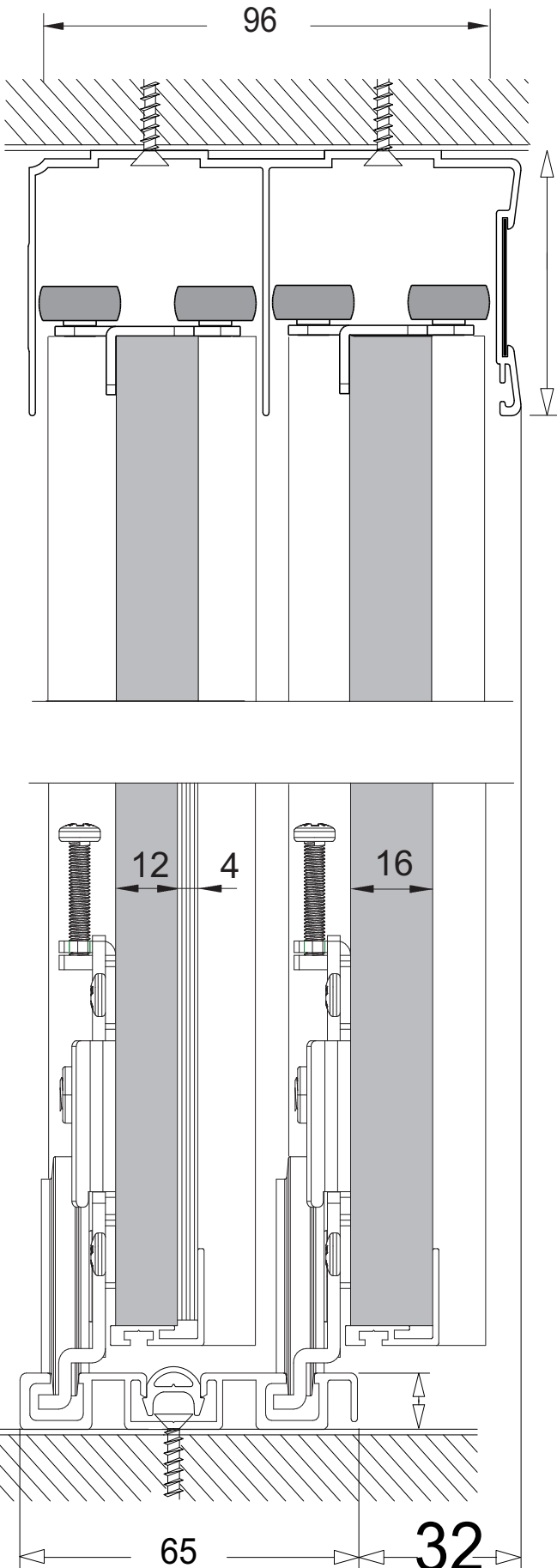
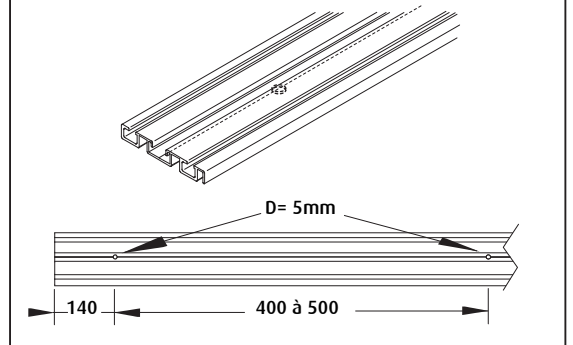


**Coupe verticale d'une Pose**

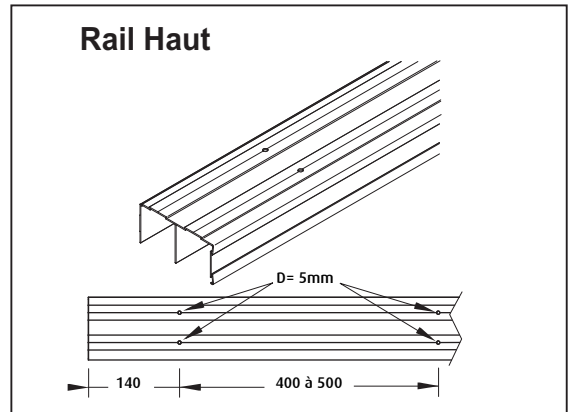


**Perçage des rails**

**Rail bas**



**Rail Haut**



**Platine roue**

